



CZ

Svařovací přístroj

Pico 160 cel puls

Pico 160 cel puls VRD (RU)

Pico 160 cel puls VRD (AUS)

099-002129-EW512

Dbejte na dodatkové systémové dokumenty!

19.09.2023

**Register now
and benefit!
Jetzt Registrieren
und Profitieren!**

www.ewm-group.com



Všeobecné pokyny

⚠ VÝSTRAHA



Přečtěte si návod k obsluze!

Návod k obsluze vás seznámí s bezpečným zacházením s výrobky.

- Přečtěte si a dodržujte návod k obsluze všech systémových komponent, zejména bezpečnostní a výstražné pokyny!
- Dodržujte předpisy bezpečnosti práce a ustanovení specifická pro vaši zemi!
- Návod k obsluze uchovávejte na místě nasazení přístroje.
- Bezpečnostní a výstražné štítky na přístroji informují o možných nebezpečích. Musí být stále znatelné a čitelné.
- Přístroj je vyroben podle současného stavu techniky a pravidel, popř. norem a může být provozován, udržován a opravován jen kvalifikovanými osobami.
- Technické změny podmíněné dalším vývojem přístrojové techniky mohou vést k různému chování při svařování.

S otázkami k instalaci, uvedení do provozu, provozu a specifikům v místě a účelu použití se obraťte na vašeho prodejce nebo na náš zákaznický servis na čísle +49 2680 181-0.

Seznam autorizovaných prodejců najdete na stránkách www.ewm-group.com/en/specialist-dealers.

Ručení v souvislosti s provozem tohoto zařízení je omezeno výhradně na jeho funkci. Jakékoliv další ručení jakéhokoliv druhu je výslovně vyloučeno. Toto vyloučení ručení je uživatelem uznáno při uvádění zařízení do provozu.

Dodržování tohoto návodu, ani podmínky a metody při instalaci, provozu, používání a údržbě přístroje nemohou být výrobcem kontrolovány.

Neodborné provedení instalace může vést k věcným škodám a následkem toho i k ohrožení osob. Proto nepřijímáme žádnou odpovědnost a ručení za ztráty, škody nebo náklady, které plynou z chybné instalace, nesprávného provozu a chybného používání a údržby, nebo s nimi jakýmkoli způsobem souvisejí.

© EWM GmbH

Dr. Günter-Henle-Straße 8

56271 Mündersbach, Německo

Tel.: +49 2680 181-0, Fax: -244

E-mail: info@ewm-group.com

www.ewm-group.com

Autorské právo k tomuto dokumentu zůstává výrobcí.

Rozmnožování, i částečné, pouze s písemným souhlasem.

Obsah tohoto dokumentu byl důkladně prozkoumán, zkontrolován a zpracován, přesto zůstávají vyhrazeny změny, chyby a omyly.

Bezpečnost dat

Uživatel je zodpovědný za zálohování všech změn továrního nastavení. Za smazaná osobní nastavení odpovídá uživatel. Výrobce za tyto úpravy neručí.

1 Obsah

1	Obsah	3
2	Pro Vaši bezpečnost	5
2.1	Pokyny k používání této dokumentace	5
2.2	Vysvětlení symbolů	6
2.3	Bezpečnostní předpisy	7
2.4	Přeprava a instalace	10
3	Použití k určenému účelu	12
3.1	Oblast použití	12
3.1.1	Funkce odmagnetování (Degaussing)	12
3.2	Související platné podklady	13
3.2.1	Záruka	13
3.2.2	Prohlášení o shodě	13
3.2.3	Svařování v prostředí se zvýšeným ohrožením elektrickým proudem	13
3.2.4	Kalibrace / validace	13
3.2.5	Část souhrnné dokumentace	13
4	Popis přístroje - rychlý přehled	14
4.1	Čelní pohled	14
4.2	Zadní pohled	15
4.3	Řízení přístroje – Ovládací prvky	16
5	Konstrukce a funkce	17
5.1	Přeprava a instalace	17
5.1.1	Chlazení přístroje	17
5.1.2	Vedení obrobku, všeobecně	17
5.1.3	Okolní podmínky	18
5.1.4	Přepravní pás	18
5.1.4.1	Nastavení délky přepravního pásu	18
5.1.5	Pokyny k instalaci vedení svařovacího proudu	19
5.1.6	Bludné svařovací proudy	20
5.1.7	Připojení na síť	21
5.1.7.1	Druh sítě	21
5.2	Obsluha řídicí jednotky přístroje	21
5.2.1	Displej přístroje	21
5.2.2	Nastavení svařovacího výkonu	21
5.2.3	Nastavení parametrů svařování v průběhu funkce	21
5.2.4	Nastavení rozšířených parametrů svařování (nabídka Expert)	21
5.2.5	Změna základního nastavení (nabídka konfigurace přístroje)	21
5.3	Ruční svařování elektrodou	22
5.3.1	Přípoj držáku elektrody a kabelu pro uzemnění obrobku	22
5.3.2	Volba svařovacího úkolu	23
5.3.3	Arcforce	23
5.3.4	Horký start	23
5.3.5	Antistick	24
5.3.6	Pulsování průměrné hodnoty	24
5.3.7	Expertní menu (ruční svařování elektrodou)	25
5.4	TIG svařování	26
5.4.1	Připojení svařovacího hořáku WIG s otočným plynovým ventilem	26
5.4.2	Zásobení ochranným plynem	26
5.4.3	Přípojka redukčního ventilu	27
5.4.4	Volba svařovacího úkolu	27
5.4.5	Testování plynu – nastavení množství ochranného plynu	27
5.4.6	Zapálení elektrického oblouku	28
5.4.6.1	Liftarc	28
5.4.7	Pulsování průměrné hodnoty	28
5.4.8	Expertní menu (WIG)	29
5.5	Odmagnetování	30
5.5.1	Popis procesu	30
5.5.2	Pokyny k instalaci přívodů proudu	30
5.5.3	Vytvoření vstřícného magnetického pole během svařování (activgauss)	31

5.5.3.1	Nucené vypínání	33
5.5.4	Odstavení z provozu	33
5.6	Dálkový ovladač	33
5.7	Omezení délky elektrického oblouku (USP)	33
5.8	Režim úspory energie (Standby)	34
5.9	Zařízení na redukci napětí	34
5.10	Řízení přístupu	34
5.11	Konfigurační menu přístroje	35
6	Údržba, péče a likvidace	37
6.1	Všeobecně	37
6.1.1	Čištění	37
6.1.2	Lapač nečistot	37
6.2	Údržbové práce, intervaly	38
6.2.1	Denní údržba	38
6.2.2	Měsíční údržba	38
6.2.3	Každoroční zkouška (inspekce a zkouška za provozu)	38
6.3	Odborná likvidace přístroje	39
7	Odstraňování poruch	40
7.1	Hlášení chyb (proudový zdroj)	40
7.2	Kontrolní seznam pro odstranění chyb	41
7.3	Verze softwaru řídicí jednotky přístroje	41
7.4	Dynamické přizpůsobení výkonu	41
7.5	Reset svařovacích parametrů na původní nastavení z výroby	42
8	Technická data	43
8.1	Pico 160 cel puls	43
9	Příslušenství	44
9.1	Držák elektrody	44
9.2	Zemnicí kabel	44
9.3	Svařovací hořák	44
9.3.1	Zásobení ochranným plynem	44
9.4	Opce	44
9.5	Dálkový ovladač a příslušenství	44
9.6	Všeobecné příslušenství	44
9.7	Odmagnetování	44
10	Servisní podklady	45
10.1	Náhradní a opotřebitelné díly	45
10.2	Schéma zapojení	47
11	Dodatek	48
11.1	Přehled parametrů – rozsahy nastavení	48
11.2	Orientační hodnoty magnetické indukce, svařitelnost	49
11.3	Najít prodejce	50

2 Pro Vaši bezpečnost

2.1 Pokyny k používání této dokumentace

NEBEZPEČÍ

Pracovní a provozní postupy, které je nutno přesně dodržet k vyloučení bezprostředně hrozících těžkých úrazů nebo usmrcení osob.

- Bezpečnostní upozornění obsahuje ve svém nadpisu signálové slovo „NEBEZPEČÍ“ s obecným výstražným symbolem.
- Kromě toho je nebezpečí zvýrazněno symbolem na okraji stránky.

VÝSTRAHA

Pracovní nebo provozní postupy, které je nutno přesně dodržet k vyloučení bezprostředně hrozících těžkých úrazů nebo usmrcení osob.

- Bezpečnostní pokyn obsahuje ve svém nadpisu signální slovo „VÝSTRAHA“ s obecným výstražným symbolem.
- Kromě toho je nebezpečí zvýrazněno symbolem na okraji stránky.

POZOR

Pracovní a provozní postupy, které je nutno přesně dodržet k vyloučení možných lehkých úrazů osob.

- Bezpečnostní pokyn obsahuje ve svém nadpisu návěstí „POZOR“ s obecným výstražným symbolem.
- Nebezpečí je zvýrazněno piktogramem na okraji stránky.



Technické zvláštnosti, které musí mít uživatel na zřeteli, nemá-li dojít k poškození majetku nebo zařízení.

Pokyny pro jednání a výčty, které Vám krok za krokem určují, co je v dané situaci nutno učinit, poznáte dle odrážek např.:

- Zdíčku vedení svařovacího proudu zasuněte do příslušného protikusu a zajistěte.

2.2 Vysvětlení symbolů

Symbol	Popis	Symbol	Popis
	Věnujte pozornost technickým zvláštnostem		Stisknout a pustit (dotknout se)
	Vypnutí přístroje		Pustit
	Zapnutí přístroje		Stisknout a přidržet
	Chybně/neplatné		Zapnout
	Správně/platné		Otáčet
	Vstup		Nastavitelná číselná hodnota
	Navigace		Kontrolka svítí zeleně
	Výstup		Kontrolka bliká zeleně
	Znázornění času (příklad: 4 s čekat/tisknout)		Kontrolka svítí červeně
	Přerušeni v zobrazení nabídky (možnost dalších nastavení)		Kontrolka bliká červeně
	Nástroj není nutný/nepoužívat		Kontrolka svítí modře
	Nástroj je nutný/použít		Kontrolka bliká modře

2.3 Bezpečnostní předpisy

VÝSTRAHA



**Nebezpečí úrazu při nedodržení bezpečnostních pokynů!
Nerespektování bezpečnostních předpisů může být životu nebezpečné!**

- Pečlivě si přečtěte bezpečnostní pokyny v tomto návodu!
- Dodržujte předpisy bezpečnosti práce a ustanovení specifická pro vaši zemi!
- Osoby v oblasti pracoviště upozorněte na dodržování předpisů!



Nebezpečí poranění elektrickým napětím!

Elektrická napětí mohou při dotyku způsobit životu nebezpečné úrazy elektrickým proudem a popáleniny. I v případě dotyku nízkého napětí hrozí nebezpečí úleku a následné nehody.

- Nedotýkejte se přímo součástí pod napětím, jako jsou zdířky svařovacího proudu, tyčové, wolframové nebo drátové elektrody!
- Vždy odkládejte svařovací hořáky anebo držáky elektrod na izolovanou podložku!
- Noste kompletní, osobní ochranné pomůcky (závisí na způsobu použití)!
- Přístroj smí otvírat výhradně kvalifikovaný personál!
- Přístroj nesmí být používán k rozmrazování potrubí!



Nebezpečí při společném zapojení několika proudových zdrojů!

Má-li být paralelně nebo sériově zapojeno několik proudových zdrojů, může toto zapojení provádět jen kvalifikovaná síla podle normy IEC 60974-9 ČSN EN 60974-9 „Instalace a používání“ a předpisů bezpečnosti práce BGV D1 (dříve VBG 15), popř. zemských ustanovení!

Zařízení smějí být schválena ke svařování svařovacími obloukem pouze po provedení kontroly, která zjistí, zda nemůže dojít k překročení dovoleného napětí naprázdno.

- Připojení přístroje smí provést výhradně odborník!
- Při odpojování jednotlivých proudových zdrojů musejí být spolehlivě odpojeny všechny síťové přívody a přívody svařovacího proudu od celkového svařovacího systému. (Nebezpečí zpětného napětí!)
- Nespojujte svařovací přístroje s přepínačem polarity (řada PWS) nebo přístroje ke svařování střídavým proudem (AC). Následkem prosté chybné obsluhy může dojít k nedovolenému sčítání svařovacích napětí.



Nebezpečí úrazu zářením nebo vysokou teplotou!

Záření svařovacího oblouku poškozuje pokožku a oči.

Kontakt s horkými obrobky a jiskrami má za následek popálení.

- Používejte svářečský štít nebo svářečskou přílbu s dostatečným ochranným stupněm (závisí na způsobu použití)!
- Noste suchý ochranný plášť (např. svářečský štít, rukavice, atd.) podle příslušných předpisů platných v dané zemi!
- Nezúčastněné osoby chraňte svařovací zástěnou nebo příslušnou ochrannou přepážkou proti záření a nebezpečí oslnění!

VÝSTRAHA



Nebezpečí úrazu použitím nevhodného oděvu!

Záření, vysoká teplota a elektrické napětí představují nevyhnutelné zdroje nebezpečí během obloukového svařování. Uživatel musí být vybaven kompletními osobními ochrannými pomůckami (OOP). Ochranné pomůcky musí zabránit následujícím rizikům:

- Ochrana dýchacích cest, proti zdraví ohrožujícím látkám a směsím (kouřové plyny a páry) nebo učinit vhodná opatření (odsávání, atd.).
- Svářečská přilba s řádným ochranným zařízením proti ionizujícímu záření (záření IČ nebo UV) a nadměrné teplotě.
- Suchý svářečský oděv (obuv, rukavice a ochrana těla) proti teplému prostředí, s porovnatelnými účinky jako při teplotě vzduchu 100 °C nebo více, popř. proti úrazu elektrickým proudem a práci na součástech pod napětím.
- Ochrana sluchu proti škodlivému hluku.



Nebezpečí výbuchu!

Zdánlivě neškodné látky v uzavřených nádobách mohou v případě ohřátí vytvořit přetlak.

- Nádoby s hořlavými nebo výbušnými kapalinami odstranit z pracovního rozmezí!
- Nepřipustit ohřátí výbušných kapalin, prachů nebo plynů svařováním nebo řezáním!



Nebezpečí požáru!

V důsledku vysokých teplot, odletujících jisker, rozžhavených dílů či horké strusky vznikající při svařování může dojít k tvorbě plamenů.

- V okruhu působnosti dávejte pozor na ohniska požáru!
- Nenoste s sebou žádné snadno zápalné předměty, jako např. zápalky nebo zapalovače.
- V okruhu působnosti mějte připravené vhodné hasicí přístroje!
- Z obrobku před začátkem svařování důkladně odstraňte zbytky hořlavých látek.
- Svařené obrobky dále zpracovávejte teprve po vychladnutí. Nenechávejte je v kontaktu s hořlavým materiálem!

⚠ POZOR**Kouř a plyny!**

Kouř a plyny mohou vést k dýchacím potížím a otravám! Kromě toho se mohou výpary rozpouštědel (chlorovaný uhlovodík) změnit v důsledku ultrafialového záření svařovacího oblouku v jedovatý fosgen!

- Zajistěte dostatek čerstvého vzduchu!
- Udržujte páry rozpouštědla mimo oblast svařovacího oblouku!
- v případě potřeby. používejte vhodnou ochranu dýchacích cest!
- Aby se zabránilo tvorbě fosgenu, musí být zbytky chlorovaných rozpouštědel na obrocích nejprve neutralizovány vhodnými opatřeními.

**Hluková zátěž!**

Hluk, přesahující 70dBA, může způsobit trvalé poškození sluchu!

- Používejte vhodnou ochranu sluchu!
- Osoby na pracovišti musí nosit vhodnou ochranu sluchu!



Podle IEC 60974-10 jsou svařovací přístroje rozděleny do dvou tříd elektromagnetické kompatibility (třída elektromagnetické kompatibility je uvedena v části Technické údaje) > viz kapitola 8:



Třída A Přístroje nejsou určeny k použití v obytných oblastech, ve kterých je elektrická energie odebírána z veřejné sítě, dodávající nízké napětí. Při zajišťování elektromagnetické kompatibility u přístrojů třídy A může v těchto oblastech dojít k problémům, jak z důvodu spojených s vodiči, tak i k problémům z důvodu vzniku rušivých signálů.



Třída B Přístroje splňují požadavky elektromagnetické kompatibility v průmyslových a obytných oblastech, včetně obytných oblastí napojených na veřejnou síť dodávající nízké napětí.

Zřízení a provoz

Při provozu elektrické svářečky může v ojedinělých případech dojít k elektromagnetickému rušení, i když svařovací přístroj splňuje emisní limity v souladu s normou. Za rušení, které vzniká při svařování, nese odpovědnost uživatel.

Při **posuzování** možných elektromagnetických problémů v okolí musí uživatel vzít v úvahu následující body: (viz též ČSN EN 60974-10 příloha A)

- Síťové, řídicí, signální a telekomunikační vodiče
- Rádía a televizní přijímače
- Počítače a jiná řídicí zařízení
- Bezpečnostní zařízení
- Zdraví osob v okolí, především pak osob s kardiostimulátory nebo naslouchadly
- Kalibrační a měřicí zařízení
- Odolnost proti rušení jiných zařízení v okolí
- Denní doba, ve které musejí být prováděny svařečské práce

Doporučení ke snížení rušivých signálů

- Připojení na síť, např. další síťový filtr nebo stínění kovovou trubkou
- Údržba elektrické svářečky
- Použití co nejkratších svařovacích kabelů a vedení kabelů pohromadě u podlahy
- Vyrovnání potenciálů
- Uzemnění obrobku. V případech, které neumožňují použití přímého uzemnění obrobku, musí být spojení zajištěno pomocí vhodných kondenzátorů.
- Stínění jiných zařízení v okolí nebo kompletního svařečského zařízení

**Elektromagnetická pole!**

Proudový zdroj může vytvářet elektrická nebo elektromagnetická pole, která mohou narušit funkci elektronických systémů, jako jsou EDV a CNC přístroje, telekomunikační vedení, elektrické vedení, signální vedení, kardiostimulátory a defibrilátory.



- Dodržujte předpisy pro údržbu > viz kapitola 6.2!
- Úplně odviňte svařovací vedení!
- Odpovídajícím způsobem chraňte přístroj nebo zařízení citlivá na záření!
- Funkce kardiostimulátorů může být narušena (v případě potřeby vyhledejte lékařskou pomoc).

POZOR



Povinnosti provozovatele!

Při provozu zařízení je nutno dodržovat příslušné tuzemské vyhlášky a zákony!

- Národní verze rámcové směrnice (89/391/EWG)89/391/EHS k realizaci opatření ke zlepšení bezpečnosti a ochrany zdraví zaměstnanců při práci i příslušné samostatné směrnice.
- Především směrnice (89/655/EWG) 89/655/EHS o minimálních předpisech pro bezpečnost a ochranu zdraví při práci a o používání ochranných pomůcek zaměstnanci při práci.
- Předpisy pro bezpečnost práce a prevenci nehod příslušné země.
- Instalace a používání přístroje dle IEC 60974 ČSN EN 60974-9.
- Uživatel musí být v pravidelných intervalech školen o bezpečnosti práce.
- Pravidelná kontrola přístroje dle IEC 60974 ČSN EN 60974-4.



V případě škod způsobených cizími komponentami zaniká záruka výrobce!

- *Používat výhradně systémové komponenty a doplňky (proudové zdroje, svařovací hořáky, držáky elektrod, dálkové ovladače, náhradní a opotřebitelné díly, atd.) z našeho dodávaného sortimentu!*
- *Komponentu příslušenství připojte k odpovídající přípojné zásuvce pouze při vypnutém svářecím přístroji a zajistěte ji.*

Požadavky pro připojení k veřejné napájecí síti

Přístroje s vysokým výkonem mohou množstvím proudu, který odebírají ze sítě, ovlivnit kvalitu sítě. U některých typů přístrojů proto mohou platit omezení v oblasti připojení nebo požadavky na maximální možnou impedanci nebo na minimální kapacitu napájení v rozhraní s veřejnou sítí (společný připojovací bod PCC). I zde upozorňujeme na technické údaje přístrojů. V tomto případě odpovídá provozovatel nebo uživatel přístroje za zjištění možnosti připojení a připojení přístroje po případné konzultaci s provozovatelem sítě.

2.4 Přeprava a instalace

VÝSTRAHA



Nebezpečí úrazu následkem chybné manipulace s lahvemi ochranného plynu!

Nesprávná manipulace a nedostatečné upevnění lahví ochranného plynu mohou mít za následek vážné úrazy!

- Respektujte pokyny výrobce plynu a předpisy pro stlačený plyn!
- Lahve ochranného plynu se nesmějí upevňovat za ventil!
- Zabraňte zahřívání lahví ochranného plynu!

⚠ POZOR**Nebezpečí úrazu vyplývající z napájecích kabelů!**

Při transportu mohou neoddělená napájecí vedení (síťová vedení, řídicí vedení, atd.) zapříčinit nebezpečí, jako např. převrácení připojených přístrojů a poranění osob!

- Před transportem odpojte napájecí kabely!

**Nebezpečí převrácení!**

Při přemísťování a instalaci přístroje se může přístroj převrátit a zranit osoby nebo se poškodit. Bezpečnost proti převrácení je zajištěna do úhlu naklonění 10° (odpovídá IEC 60974-1).

- Příklad instalujte a transportujte pouze na rovném, pevném podkladu!
- Nastavné díly je nutno zajistit vhodnými prostředky!

**Nebezpečí úrazu z důvodu nesprávně položeného vedení!**

O nesprávně položená vedení (síťová, řídicí, svařovací vedení nebo svazek propojovacích hadic) můžete zakopnout.

- Napájecí vedení položte plošně na zem (zabraňte vytvoření smyček).
- Zabraňte pokládání na chodníky a komunikace.

**Nebezpečí zranění ohřátou chladicí kapalinou a jejími přípojkami!**

Použitá chladicí kapalina a místa jejího připojení, resp. spojení, se při provozu mohou silně zahřát (vodou chlazené provedení). Při otevření okruhu chladicího prostředku může unikající chladicí prostředek způsobit opaření.

- Okruh chladicího prostředku otvírejte pouze při vypnutém proudu, resp. chladicím zařízení!
- Používejte předepsané ochranné prostředky (rukavice)!
- Otevřené hadicové přípojky uzavřete vhodnými zátkami.



Přístroje jsou koncipovány k provozu ve svislé poloze!

Provoz v neschválených polohách může způsobit poškození přístroje.

- ***Přeprava a provoz výhradně ve vzpřímené poloze!***



V důsledku neodborného připojení se mohou poškodit komponenty příslušenství a proudový zdroj!

- ***Komponentu příslušenství připojit a zajistit pouze při vypnutém přístroji k odpovídající zásuvce.***
- ***Podrobné popisy příslušné komponenty příslušenství najdete v návodu k použití!***
- ***Komponenty příslušenství jsou automaticky rozlišeny po zapnutí proudového zdroje.***



Ochranné čepičky proti prachu chrání kabelové koncovky a tudíž přístroj před znečištěním a poškozením.

- ***Není-li k přípoji připojena žádná komponenta příslušenství, musí být nasazena ochranná čepička proti prachu.***
- ***V případě vady nebo její ztráty musí být ochranná čepička proti prachu nahrazena!***

3 Použití k určenému účelu

VÝSTRAHA



Nebezpečí v důsledku neúčelového použití!

Přístroj je vyroben podle současného stavu techniky a pravidel, popř. norem pro použití v průmyslu a řemesle. Je určen pouze pro metody svařování uvedené na typovém štítku. V případě neúčelového použití může od přístroje hrozit nebezpečí pro osoby, zvířata a věcné škody. Za všechny z toho vyplývající škody se nepřejímá žádné ručení!

- Přístroj používat výhradně účelově a poučeným, odborným personálem!
- Na přístroji neprovádět žádné neodborné změny nebo přestavby!

3.1 Oblast použití

Přístroj pro obloukové svařování ke svařování stejnosměrným proudem MMA a s další metodou svařování stejnosměrným proudem WIG s Liftarc (dotykovým zažehnutím).

3.1.1 Funkce odmagnetování (Degaussing)

Odmagnetováním feromagnetických obrobků ve svařovací technice má být zredukováno odchylení svařovacího oblouku, instabilita ve svařovacím oblouku, nerovnoměrné uvolňování kapek, rozstřík a nepravdělné napojování boků.

3.2 Související platné podklady

3.2.1 Záruka

Další informace jsou uvedeny v příložené brožuře „Warranty registration“ a v našich informacích týkajících se záruky, údržby a kontroly na adrese www.ewm-group.com!

3.2.2 Prohlášení o shodě

CE Tento výrobek odpovídá svou koncepcí a konstrukcí směrnícím EU uvedeným v prohlášení. K výrobku je přiloženo originální specifické prohlášení o shodě. Výrobce doporučuje provádět každých 12 měsíců (od prvního uvedení do provozu) bezpečnostní kontroly podle národních a mezinárodních norem a směrnic.

3.2.3 Svařování v prostředí se zvýšeným ohrožením elektrickým proudem

S Zdroje svařovacího proudu s tímto označením mohou být použity ke svařování v prostředí se zvýšeným ohrožením elektrickým proudem (např. na kotlích). Při tom musejí být dodržovány příslušné národní a mezinárodní předpisy. Samotný zdroj svařovacího proudu nesmí být umístěn v nebezpečném prostoru!

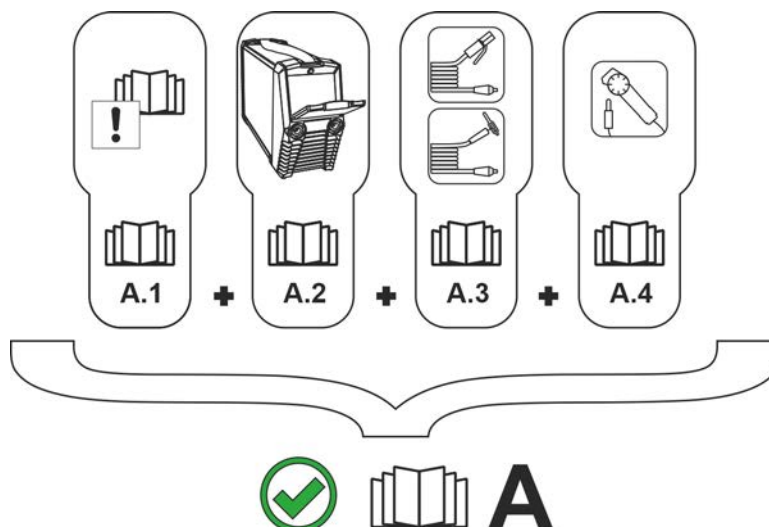
3.2.4 Kalibrace / validace

K výrobku je přiložen originální certifikát. Výrobce doporučuje provádět každých 12 měsíců (od prvního uvedení do provozu) kalibraci a nostrifikaci.

3.2.5 Část souhrnné dokumentace

Tento návod k obsluze je součástí souhrnné dokumentace a je platný pouze ve spojení s dokumentem „Bezpečnostní předpisy“!

Přečtěte si a řiďte se dokumenty všech systémových komponent!

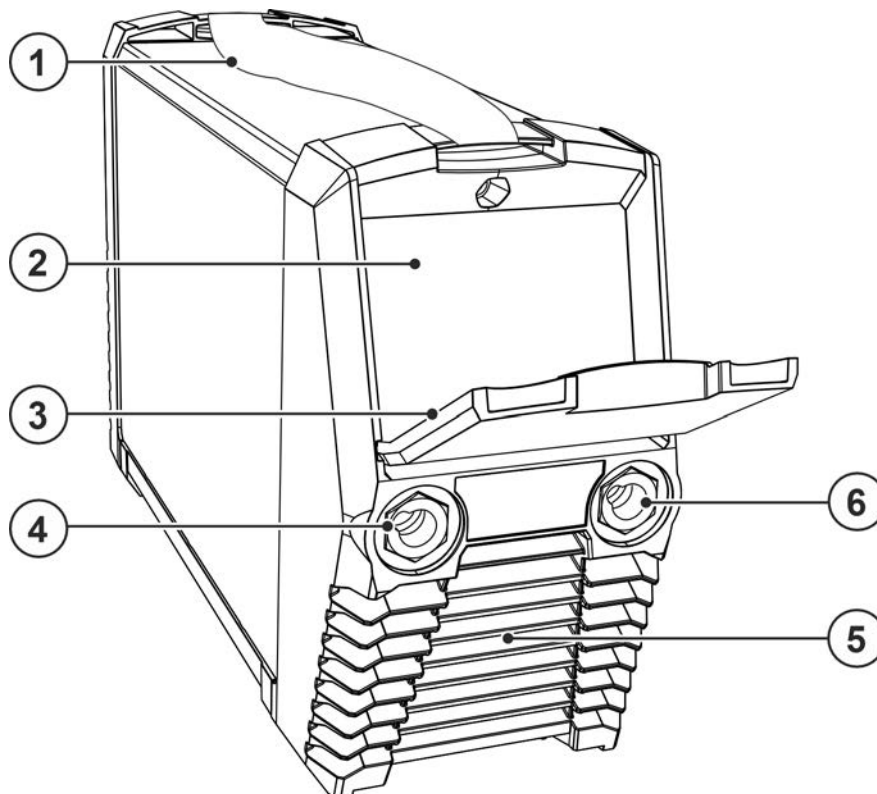


Obrázek 3-1

Poz.	Dokumentace
A.1	Bezpečnostní předpisy
A.2	Proudový zdroj
A.3	Řízení / Držák elektrody
A.4	Dálkový ovladač
A	Souhrnná dokumentace

4 Popis přístroje - rychlý přehled

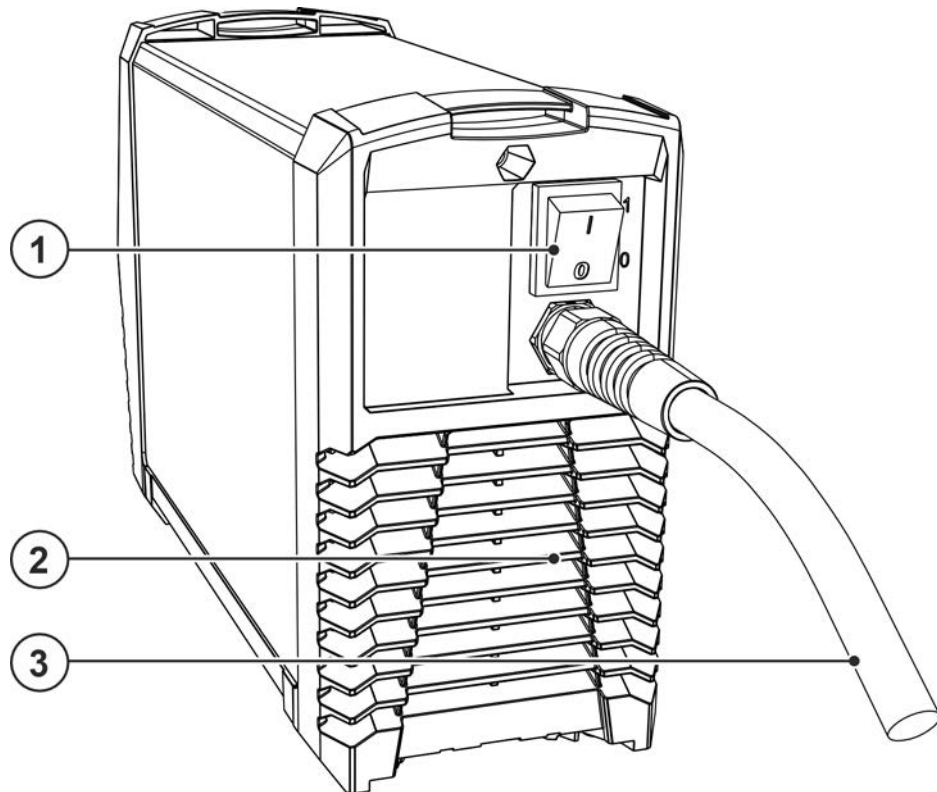
4.1 Čelní pohled




Obrázek 4-1

Pol.	Symbol	Popis
1		Přepravní pás > viz kapitola 5.1.4.1
2		Řízení zařízení > viz kapitola 4.3
3		Ochranné víčko
4	+	Zásuvka, svařovací proud „+“ <ul style="list-style-type: none"> • Ruční svařování: Připoj držáku elektrody resp. zemního kabelu obrobku • WIG: Připojení zemního kabelu obrobku
5		Výstupní otvory chladícího vzduchu
6	—	Přípojná zdířka, svařovací proud „-“ <ul style="list-style-type: none"> • Ruční svařování obalenou elektrodou: Připojka držáku elektrody resp. zemního kabelu obrobku • WIG: Připojka, svařovací hořák WIG

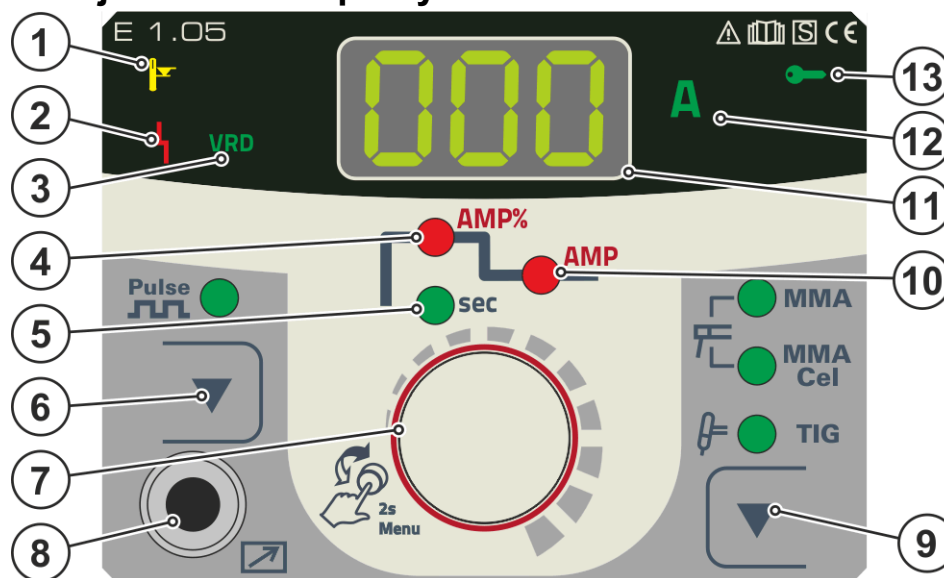
4.2 Zadní pohled



Obrázek 4-2

Pol.	Symbol	Popis
1		Hlavní vypínač Zapnutí a vypnutí přístroje.
2		Vstupní otvory chladícího vzduchu
3		Síťový přívodní kabel > viz kapitola 5.1.7

4.3 Řízení přístroje – Ovládací prvky



Obrázek 4-3

Pol.	Symbol	Popis
1		Signální žárovka Nadměrná teplota Termostaty ve výkonové části při nadměrné teplotě výkonovou část odpojí a rozsvítí se kontrolka nadměrné teploty. Po ochlazení lze bez dalších opatření dále svařovat.
2		Signální svítidlo pro hromadnou poruchu Chybová hlášení > viz kapitola 7
3	VRD	Kontrolka zařízení k snížení napětí (VRD) > viz kapitola 5.9
4	AMP%	Signální žárovka proudu horkého startu
5	sec	Signální žárovka horkého startu
6		Tlačítko Pulsní svařování/režim úspory energie MMA ---- pulsní svařování > viz kapitola 5.3.6 WIG ----- pulsní svařování > viz kapitola 5.4.7 Po stisknutí a podržení na 2 s přejde přístroj do režimu úspory energie. K reaktivaci stačí stisknutí libovolného ovládacího prvku > viz kapitola 5.8.
7		Ovládací knoflík Centrální ovládací knoflík k ovládání otáčením a stisknutím > viz kapitola 5.2.
8		3pólová přípojná zdířka Řídicí vedení dálkového ovladače
9		Tlačítko metody svařování / odmagnetování (activgauss) > viz kapitola 5.5 MMA-- Ruční svařování obalenou elektrodou > viz kapitola 5.3 MMA Cel ----- Ruční svařování obalenou elektrodou (charakteristika Cel) TIG ----- Svařování metodou WIG > viz kapitola 5.4
10	AMP	Hlavní proud I min až I max (kroky po 1 A)
11		Zobrazení svařovacích dat (třímístné) Zobrazení parametrů svařování a jejich hodnot > viz kapitola 5.2.1
12	A	Kontrolka jednotky svařovacího proudu Svítí, jestliže jsou zobrazeny svařovací proudy.
13		Kontrolka Řízení přístupu aktivní Kontrolka svítí s aktivním řízením přístupu v řízení přístroje > viz kapitola 5.10.

5 Konstrukce a funkce

⚠ VÝSTRAHA



Nebezpečí poranění elektrickým napětím!

Dotknutí se dílů proudového napájení, např. přípojek proudu, může být životu nebezpečné!

- Mějte na zřeteli bezpečnostní upozornění na prvních stránkách návodu k obsluze!
- Zprovoznění mohou provádět výhradně osoby, které mají odpovídající znalosti o zacházení s proudovými zdroji!
- Spojovací vedení nebo vedení proudu připojujte u vypnutého přístroje!

Přečtěte si dokumentace všech systémových komponent resp. součástí příslušenství a dodržujte je!

5.1 Přeprava a instalace

⚠ VÝSTRAHA



Nebezpečí úrazu následkem nesprávné přepravy přístrojů, se kterými nelze manipulovat pomocí jeřábu!

Manipulace pomocí jeřábu a zavěšení přístroje je zakázáno! Přístroj může spadnout a zranit osoby! Rukojeti, popruhy nebo držáky jsou vhodné výhradně k ruční přepravě!

- Přístroj není určen k manipulaci pomocí jeřábu nebo k zavěšení!

5.1.1 Chlazení přístroje



Nedostatečné větrání vede k poklesu výkonu a poškození přístroje.

- **Dodržujte okolní podmínky!**
- **Vstupní a výstupní otvory pro chladicí vzduch nechte volné!**
- **Dodržte minimální vzdálenost 0,5 m od překážek!**

5.1.2 Vedení obrobku, všeobecně

⚠ POZOR



Nebezpečí popálení neodborným připojením svařovacího proudu!

Kvůli nezajištěným zástrčkám svařovacího proudu (připojení přístroje) nebo znečištění u připojení obrobku (barva, koroze) se mohou tato spojovací místa a vedení zahřívat a při dotyku způsobit popáleniny!

- Kontakty svařovacího proudu každý den přezkoušejte a případně je zajistěte otočením doprava.
- Místo připojení obrobku pořádně vyčistěte a bezpečně upevněte! Konstrukční části obrobku nepoužívat jako zpětné vedení svařovacího proudu!

5.1.3 Okolní podmínky

Přístroj nesmí být nainstalován a provozován venku, ale pouze na vhodném, dostatečně nosném a rovném podkladu!

- Provozovatel musí zajistit rovnou podlahu odolnou proti skluzu a dostatečné osvětlení pracoviště.
- Vždy musí být zajištěna bezpečná obsluha přístroje.

Poškození přístroje v důsledku nečistot!

Neobvykle velké množství prachu, kyselin, korozivních plynů nebo látek může přístroj poškodit (dodržujte intervaly údržby > viz kapitola 6.2).

- Zabraňte vzniku velkého množství kouře, páry, olejové mlhy, prachu po broušení a korozivního okolního vzduchu!

Za provozu

Rozsah teplot okolního vzduchu:

- -25 °C až $+40\text{ °C}$ (-13 °F až 104 °F)

relativní vlhkost vzduchu:

- až 50 % při 40 °C (104 °F)
- až 90 % při 20 °C (68 °F)

Přeprava a skladování

Uskladnění v uzavřené místnosti, rozsah teplot okolního vzduchu:

- -30 °C až $+70\text{ °C}$ (-22 °F až 158 °F)

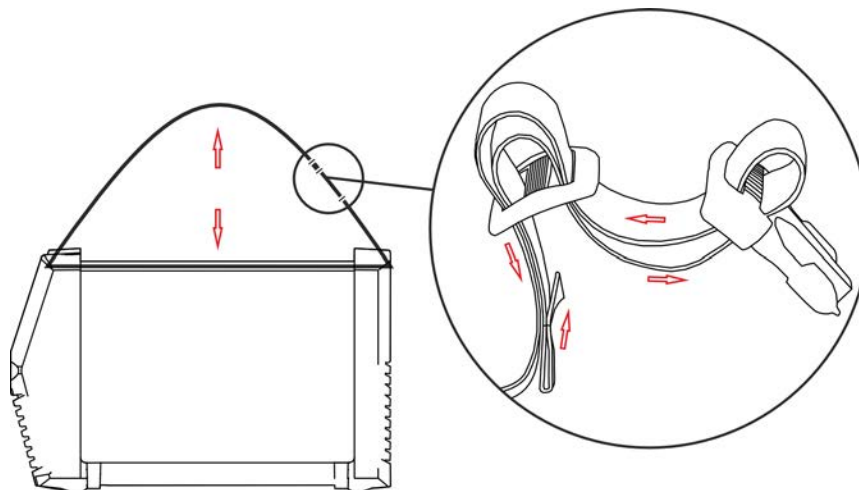
Relativní vlhkost vzduchu

- až 90 % při 20 °C (68 °F)

5.1.4 Přepavní pás

5.1.4.1 Nastavení délky přepravního pásu

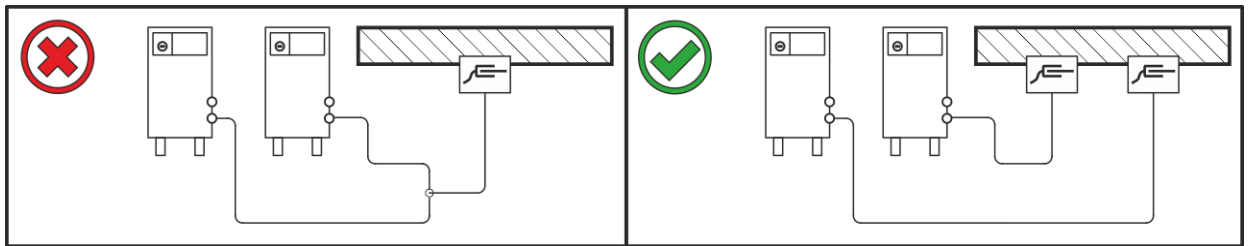
Jako příklad pro nastavení je na obrázku znázorněno prodlužování pásu. Pro zkrácení je třeba popruhové smyčky provléknout opačným směrem.



Obrázek 5-1

5.1.5 Pokyny k instalaci vedení svařovacího proudu

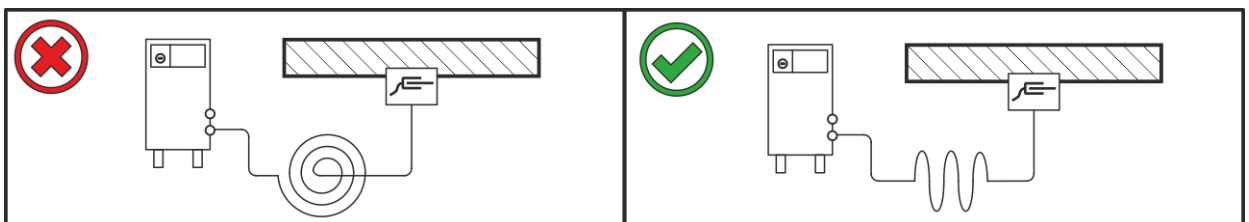
- Použijte pro každý svařecí přístroj vlastní zemnicí kabel k obrobku!



Obrázek 5-2

- Vedení svařovacího proudu, svazky hadic svařovacích hořáků a svazky propojovacích hadic úplně odviňte. Zabraňte vzniku smyček!
- Kabely nesmějí být zásadně delší než je nutné.

Přebytečnou délku kabelů pokládejte do oblouků.



Obrázek 5-3

5.1.6 Bludné svařovací proudy

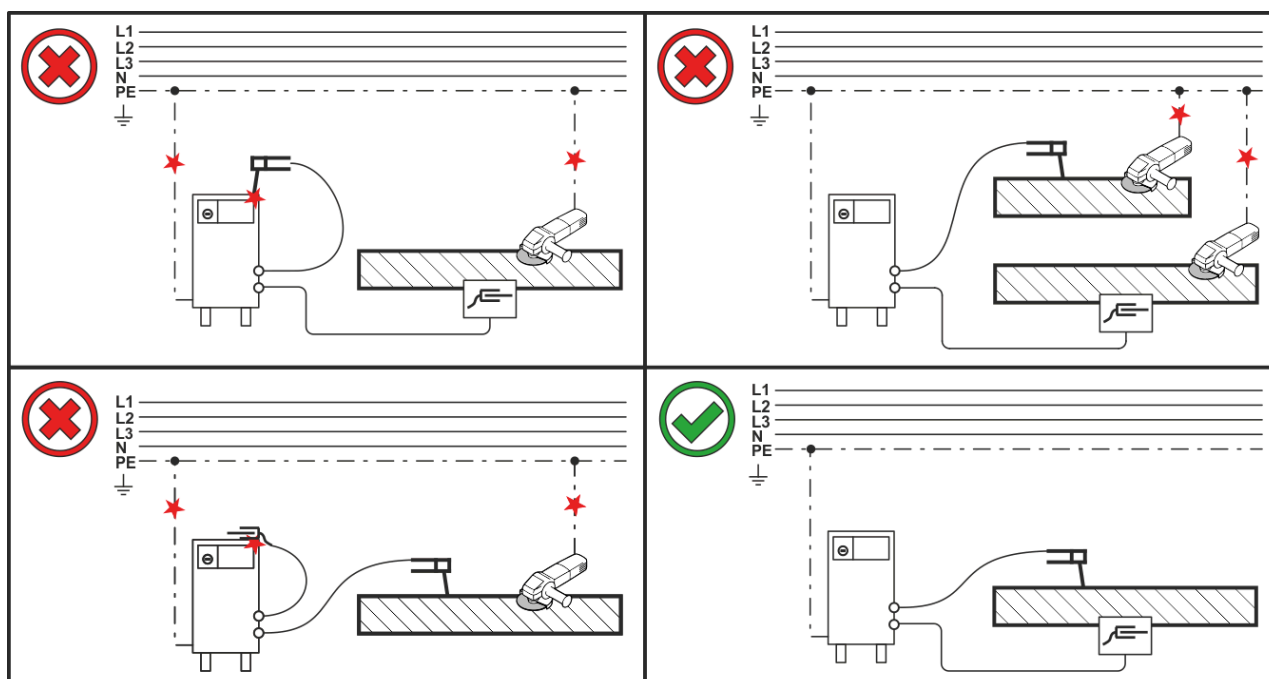
⚠ VÝSTRAHA



Nebezpečí poranění bludnými svařovacími proudy!

Bludné svařovací proudy mohou poškodit ochranné vodiče, přístroje a elektrická zařízení, způsobit přehřívání součástí a následně vyvolat požár.

- Pravidelně kontrolujte utažení všech kontaktů svařovacího proudu a elektricky perfektní připojení.
- Všechny elektricky vodivé součásti proudového zdroje, jako jsou kryt, vozík, jeřábový rám, instalujte, upevněte nebo zavěste tak, aby byly elektricky izolované!
- Nepokládejte na proudové zdroje, vozíky, jeřábové rámy apod. elektrické provozní prostředky, jako jsou vrtačky, úhlové brusky apod., bez elektrické izolace!
- Odkládejte svařovací hořáky a držáky elektrod pokud je nepoužíváte vždy tak, aby byly elektricky izolované!



Obrázek 5-4

5.1.7 Připojení na síť

⚠ NEBEZPEČÍ



Nebezpečí při nesprávném připojení na síť!

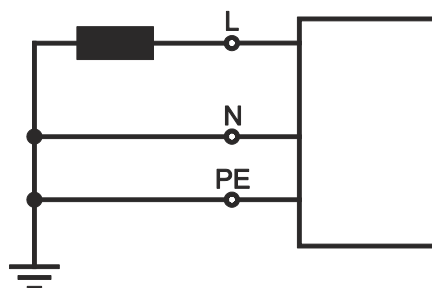
Nesprávné připojení na síť může mít za následek úrazy osob nebo vznik hmotných škod!

- Připojení (síťová zástrčka nebo kabel), opravy nebo úpravu napětí přístroje musí provádět kvalifikovaný elektrikář podle zákonů příslušné země nebo předpisů příslušné země!
- Síťové napětí uvedené na výkonovém štítku musí souhlasit s napájecím napětím.
- Přístroj připojujte výhradně k zásuvce s předpisově připojeným ochranným vodičem.
- Kvalifikovaný elektrikář musí pravidelně provádět kontroly síťových zástrček, zásuvek a přívodních kabelů!
- V generátorovém chodu je nezbytné provést uzemnění generátoru v souladu s návodem k obsluze. Vytvořená síť musí být vhodná k provozu přístrojů podle třídy ochrany I.

5.1.7.1 Druh sítě



Přístroj smíte připojit a provozovat výhradně na jednofázovém 2vodičovém systému s uzemněným neutrálním vodičem.



Obrázek 5-5

Legenda

Pol.	Označení	Rozlišovací barva
L	Vnější vodič	hnědá
N	Neutrální vodič	modrá
PE	Ochranný vodič	zelenožlutý

- Zastrčte síťovou zástrčku vypnutého přístroje do příslušné zásuvky.

5.2 Obsluha řídicí jednotky přístroje

5.2.1 Displej přístroje

Po zapnutí přístroje nebo ukončení nastavování přejde řídicí jednotka přístroje k základnímu zobrazení. To znamená, že se převezmou dříve zvolená nastavení (případně se zobrazí kontrolkami) a požadovaná hodnota intenzity proudu (A) se zobrazí na displeji se svařovacími daty.

5.2.2 Nastavení svařovacího výkonu

Nastavení svařovacího výkonu se provádí pomocí ovládacího knoflíku. Navíc lze upravovat parametry v průběhu funkce nebo nastavení v různých nabídkách přístroje.

5.2.3 Nastavení parametrů svařování v průběhu funkce

Parametr svařování se v průběhu funkce nastaví krátkým stisknutím ovládacího knoflíku (navigace k parametru) a následovným otočením knoflíku (nastavení parametru).

5.2.4 Nastavení rozšířených parametrů svařování (nabídka Expert)

V nabídce Expert jsou uloženy funkce a parametry, které nelze nastavit přímo pomocí řízení přístroje resp. jejichž pravidelné nastavování není třeba. Počet a zobrazení těchto parametrů se provádí v závislosti na dříve zvoleném procesu svařování resp. na zvolených funkcích.

5.2.5 Změna základního nastavení (nabídka konfigurace přístroje)

V nabídce konfigurace přístroje lze upravovat základní funkce svařovacího systému. Nastavení by měli zásadně měnit jen zkušení uživatelé > viz kapitola 5.11.

5.3 Ruční svařování elektrodou

5.3.1 Přípoj držáku elektrody a kabelu pro uzemnění obrobku

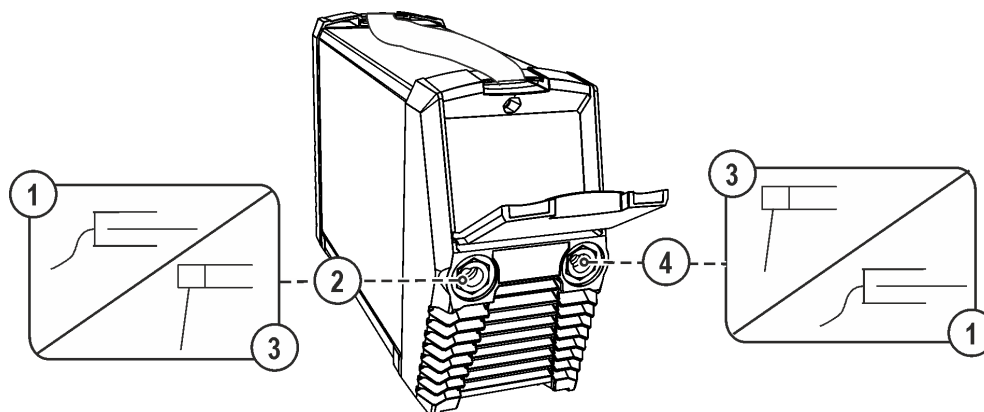
⚠ POZOR



Nebezpečí skřípnutí a popálení!

Při výměně tyčové elektrody hrozí nebezpečí pohmoždění a popálení!

- Používejte vhodné, suché ochranné rukavice.
- K odstranění použitých tyčových elektrod nebo k posouvání svařovaných obrobků použijte izolované kleště.

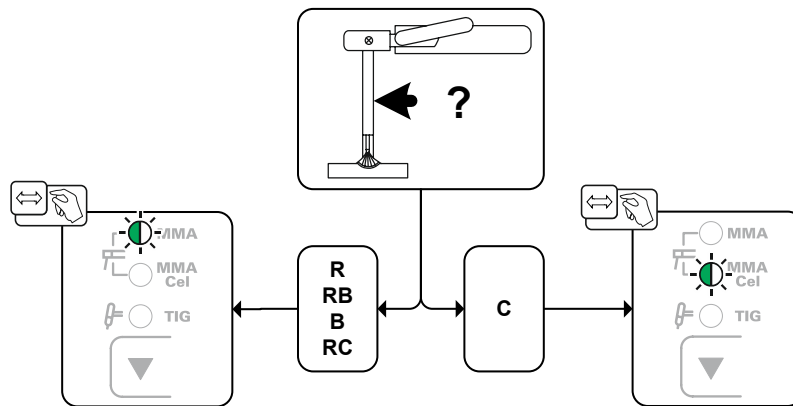


Obrázek 5-6

Pol.	Symbol	Popis
1		Obrobek nebo obráběný předmět
2		Připojovací zdířka, svařovací proud "+" Přípojka držáku elektrody resp. zemního kabelu obrobku
3		Držák elektrod
4		Připojovací zásuvka - Svařovací proud „-“ Připojení vedení obrobku příp. vedení držáku elektrody

- Zasuňte kabelovou zástrčku držáku elektrody a směřování obrobku do zdířky svařovacího proudu podle druhu aplikace a zajistěte ji otočením doprava. Příslušná polarita se řídí dle údaje výrobce elektrody na obalu.

5.3.2 Volba svařovacího úkolu



Obrázek 5-7

Typ	Typ elektrody
R	rutilová
RB	rutilová bazická
B	bazická
RC	rutilová celulózná
C	celulózná

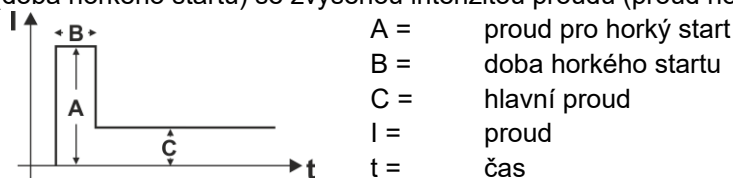
5.3.3 Arcforce

Arcforce zabraňuje během svařování zvyšováním proudu připékání elektrody v tavenině. To usnadňuje zejména svařování typy elektrod odtavujících se s velkými kapkami při nízké intenzitě proudu s krátkými oblouky.

Nastavení parametrů > viz kapitola 5.3.7.

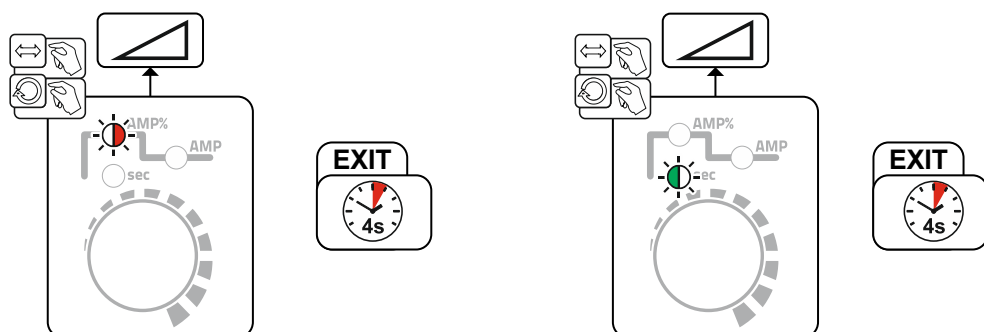
5.3.4 Horký start

Bezpečnější zážeh svařovacího oblouku a dostatečné zahřátí na ještě studeném základním materiálu při zahájení svařování má na starosti funkce horký start (Hotstart). Zážeh přitom probíhá po určitou dobu (doba horkého startu) se zvýšenou intenzitou proudu (proud horkého startu).



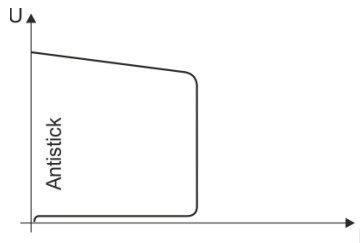
Obrázek 5-8

Nastavení



Obrázek 5-9

5.3.5 Antistick



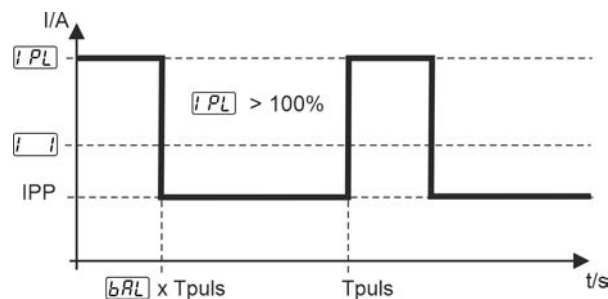
Antistick zabraňuje vyžhání elektrody.

Pokud by se elektroda měla připékat navzdory funkci Arcforce, přepne přístroj automaticky během asi 1 s na minimální proud. Tím se předejde vyžhání elektrody. Zkontrolujte nastavení svařovacího proudu a zkorigujte ho pro svařovací úkol!

Obrázek 5-10

5.3.6 Pulsování průměrné hodnoty

Při pulsování průměrné hodnoty periodicky probíhá přepínání mezi dvěma proudy, přičemž je třeba zadat průměrnou hodnotu proudu (AMP), pulzní proud (I_{puls}), vyvážení (\overline{bRL}) a frekvenci (\overline{FrE}). Rozhodující je nastavená průměrná hodnota proudu v ampérech, pulzní proud (I_{puls}) se procentuálně k průměrné hodnotě proudu (AMP) zadá pomocí parametru \overline{IPL} . Proud v době mezi impulzy (IPP) nemusí být nastavován. Tato hodnota se vypočítá ovládním přístroje, tím je zachována průměrná hodnota svařovacího proudu (AMP).



Obrázek 5-11

AMP = hlavní proud; např. 100 A

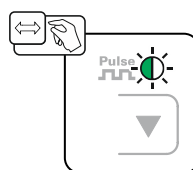
I_{puls} = pulzní proud = \overline{IPL} x AMP; např. 140 % x 100 A = 140 A

IPP = proud v době mezi impulzy

T_{puls} = doba cyklu impulzu = $1/\overline{FrE}$; např. 1/1 Hz = 1 s

\overline{bRL} = vyvážení

Volba



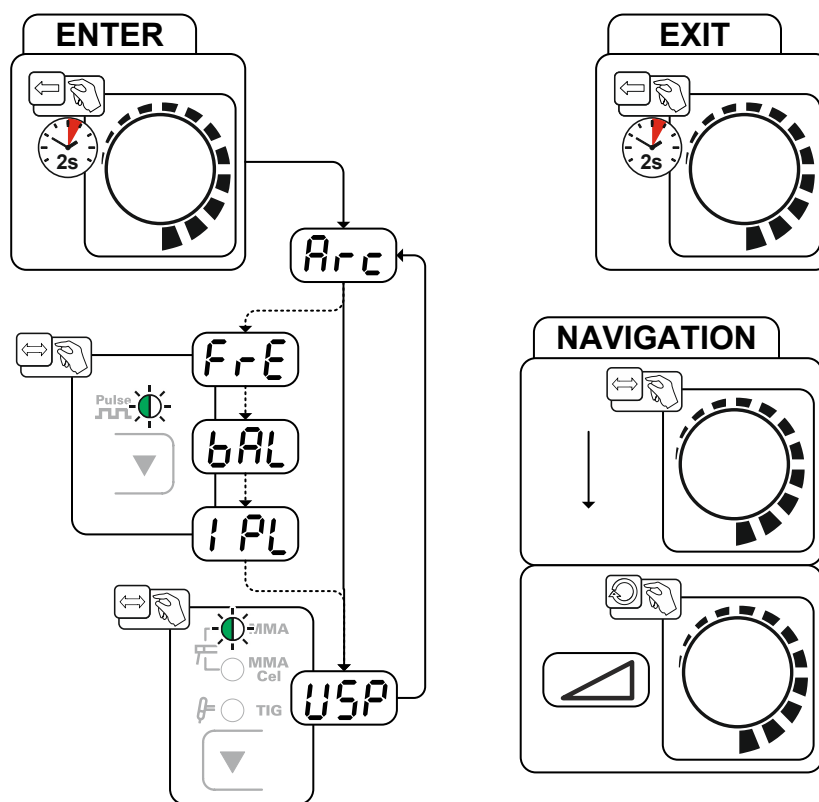
Obrázek 5-12

Nastavení parametrů > viz kapitola 5.3.7.

5.3.7 Expertní menu (ruční svařování elektrodou)

V nabídce Expert jsou uloženy nastavitelné parametry, u nichž není potřebné pravidelné nastavování. Počet zobrazených parametrů může být omezen např. deaktivovanou funkcí.

Oblasti nastavení hodnot parametrů jsou shrnuty v kapitole Přehled parametrů > viz kapitola 11.1.



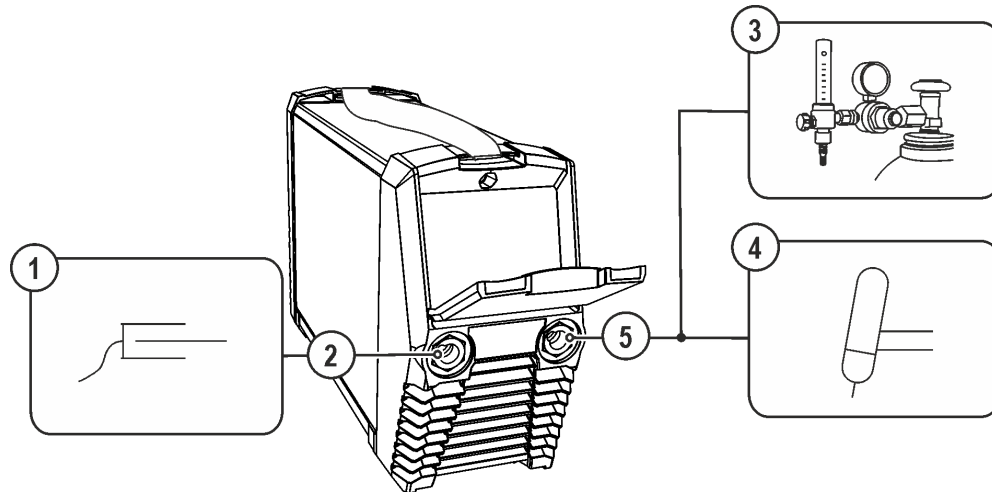
Obrázek 5-13

Indikace	Nastavení / Volba
Arc	Korekce Arcforce <ul style="list-style-type: none"> • Zvýšení hodnoty > tvrdší svařovací oblouk • Snížení hodnoty > měkčí svařovací oblouk
FrE	Frekvence pulsu
bAL	Vyvážení pulsování
I PL	Pulsní proud > viz kapitola 5.3.6
USP	Omezení délky elektrického oblouku > viz kapitola 5.7 <ul style="list-style-type: none"> <input type="checkbox"/> on ----- funkce aktivní <input type="checkbox"/> off ----- funkce vypnuta

5.4 TIG svařování

5.4.1 Připojení svařovacího hořáku WIG s otočným plynovým ventilem

Svařovací hořák připravte v souladu se svařovací úlohou (viz Návod k použití hořáku)



Obrázek 5-14

Pol.	Symbol	Popis
1		Obrobek nebo obráběný předmět
2		Připojovací zdička, svařovací proud "+" Připojení zemního kabelu obrobku
3		Výstupní stranu redukčního ventilu
4		Svařovací hořák
5		Připojovací zdička, svařovací proud "-" Připojení kabelu pro svařovací proud hořáku WIG

- Zástrčku svařovacího proudu svařovacího hořáku zastrčte do zásuvky svařovacího proudu „-“ a zajistěte ji otočením doprava.
- Zástrčku zemního kabelu zastrčte do přípojné zásuvky svařovacího proudu „+“ a otočením doprava ji zajistěte.
- Hadici ochranného plynu svařovacího hořáku přišroubujte k výstupní straně redukčního ventilu.

5.4.2 Zásobení ochranným plynem

⚠ VÝSTRAHA

Nebezpečí úrazu následkem chybné manipulace s lahvemi ochranného plynu!
Nesprávné nebo nedostatečné upevnění lahví ochranného plynu může mít za následek vážné úrazy!

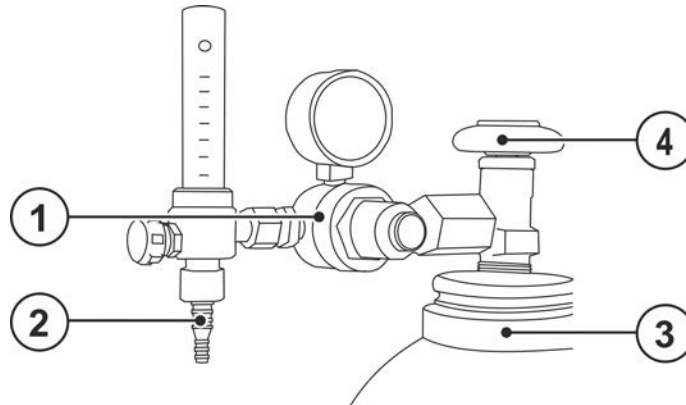
- Lahev ochranného plynu uložte do k tomu určených držáků a zajistěte bezpečnostními prvky (řetěz/popruh)!
- Upevnění musí být umístěno v horní polovině lahve ochranného plynu!
- Zajišťovací prvky musejí těsně přilhat k obvodu lahve!



Neomezovaný přívod ochranného plynu od láhve s ochranným plynem ke svařovacímu hořáku je základním předpokladem pro optimální výsledky svařování. Ucpaný přívod ochranného plynu proto může vést k poškození svařovacího hořáku!

- **Všechna spojení ochranného plynu musí být plynotěsná!**

5.4.3 Přípojka redukčního ventilu

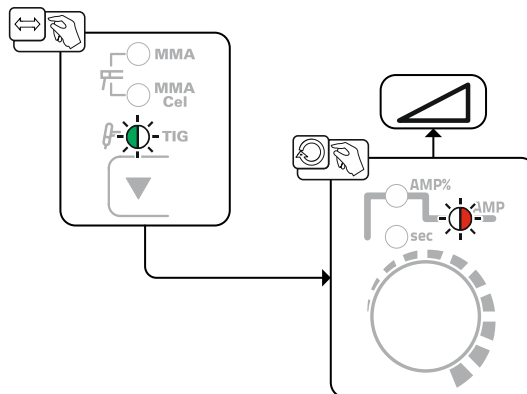


Obrázek 5-15

Pol.	Symbol	Popis
1		Redukční ventil
2		Výstupní stranu redukčního ventilu
3		Láhev s ochranným plynem
4		Ventil láhve

- Před připojením redukčního ventilu k láhvi na ochranný plyn otevřete krátce ventil láhve, aby se vyfoukla veškerá případná nečistota.
- Našroubujte plynotěsně redukční ventil na ventil láhve na plyn.
- Zašroubujte plynové hadicové připojení plynule na výstupní straně redukčního ventilu.

5.4.4 Volba svařovacího úkolu



Obrázek 5-16

5.4.5 Testování plynu – nastavení množství ochranného plynu

Je-li otočný plynový ventil otevřený, ochranný plyn permanentně vytéká ze svařovacího hořáku (bez regulace prostřednictvím zvláštního plynového ventilu). Otočný ventil musí být před každým svařováním otevřen, popř. po každém svařování zase zavřen.

Jak příliš nízké, tak i příliš vysoké nastavení ochranného plynu může mít za následek přístup vzduchu k tavné lázni, a tím může docházet ke vzniku pórů. Přizpůsobit množství ochranného plynu, aby odpovídalo svařovacímu úkolu!

Orientační pravidlo pro objemový průtok plynu:

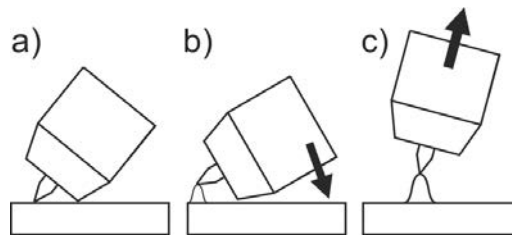
Průměr plynové trysky v mm odpovídá průtoku plynu v l/min.

Příklad: 7 mm plynové trysce odpovídá průtok plynu 7 l/min.

- Otevřete pomalu ventil láhve na plyn.
- Podle aplikace nastavte na redukčním ventilu množství plynu.

5.4.6 Zapálení elektrického oblouku

5.4.6.1 Liftarc



Obrázek 5-17

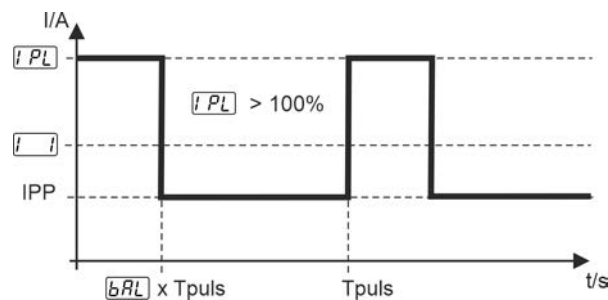
Svařovací oblouk se zapálí v okamžiku dotyku s obrobkem:

- Přiložte současně plynovou hubici hořáku a špičku wolframové elektrody opatrně k obrobku (Lift-arc- proud protéká nezávisle na nastaveném hlavním proudu)
- Hořák nakloňte přes plynovou hubici, až vznikne mezi špičkou elektrody a obrobkem mezera asi 2–3 mm (svařovací oblouk se zapálí, proud vzrůstá na nastavenou hodnotu hlavního proudu).
- Hořák nadzvedněte a skloňte jej do normální polohy.

Ukončení svařování: Zvětšete vzdálenost hořáku od obrobku, až se svařovací oblouk přeruší > viz kapitola 5.7.

5.4.7 Pulsování průměrné hodnoty

Při pulsování průměrné hodnoty periodicky probíhá přepínání mezi dvěma proudy, přičemž je třeba zadat průměrnou hodnotu proudu (AMP), pulsní proud (I_{puls}), vyvážení (\overline{bRL}) a frekvenci (\overline{FrE}). Rozhodující je nastavená průměrná hodnota proudu v ampérech, pulsní proud (I_{puls}) se procentuálně k průměrné hodnotě proudu (AMP) zadá pomocí parametru \overline{IPL} . Proud v době mezi impulzy (IPP) nemusí být nastavován. Tato hodnota se vypočítá ovládním přístroje, tím je zachována průměrná hodnota svařovacího proudu (AMP).



Obrázek 5-18

AMP = hlavní proud; např. 100 A

I_{puls} = pulsní proud = \overline{IPL} x AMP; např. 140 % x 100 A = 140 A

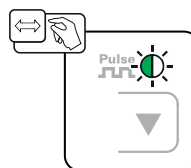
IPP = proud v době mezi impulzy

T_{puls} = doba cyklu impulzu = $1/\overline{FrE}$; např. 1/1 Hz = 1 s

\overline{bRL} = vyvážení

Nastavení parametrů > viz kapitola 5.4.8.

Volba

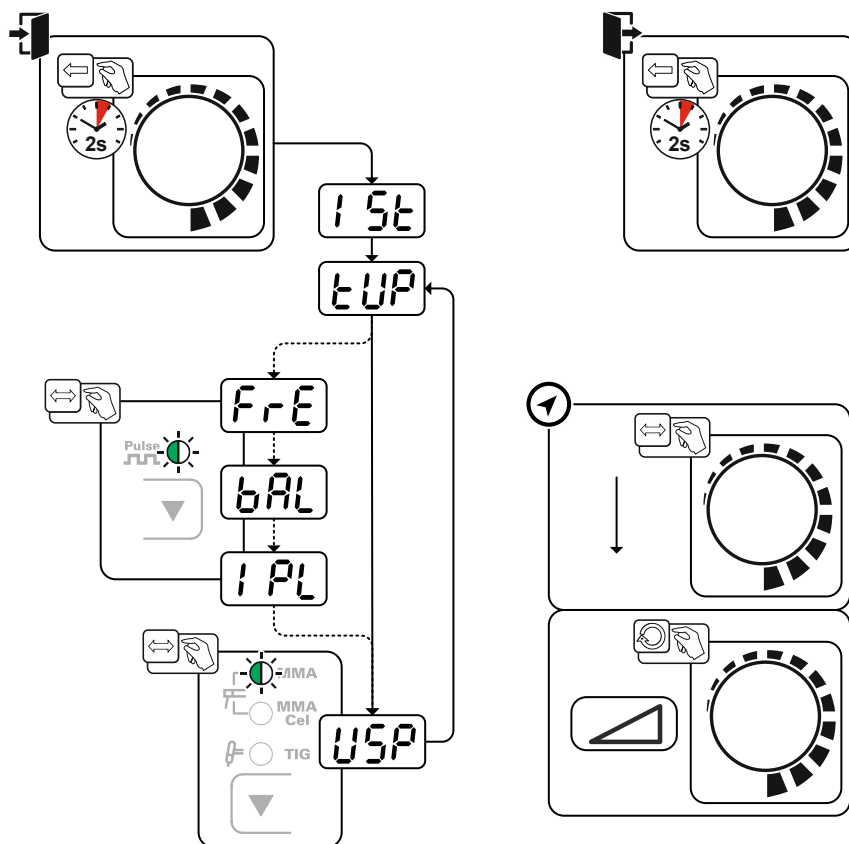


Obrázek 5-19

5.4.8 Expertní menu (WIG)

V nabídce Expert jsou uloženy nastavitelné parametry, u nichž není potřebné pravidelné nastavování. Počet zobrazených parametrů může být omezen např. deaktivovanou funkcí.

Oblasti nastavení hodnot parametrů jsou shrnuty v kapitole Přehled parametrů > viz kapitola 11.1.



Obrázek 5-20

Indikace	Nastavení / Volba
1St	Startovní proud (procentuálně, v závislosti na hlavním proudu)
tUP	Doba zvýšení na hlavní proud
FrE	Frekvence pulsu
bAL	Vyvážení pulsování
I PL	Pulsní proud > viz kapitola 5.4.7
USP	Omezení délky elektrického oblouku > viz kapitola 5.7 <input type="checkbox"/> on ----- funkce aktivní <input type="checkbox"/> off ----- funkce vypnuta

5.5 Odmagnetování

⚠ POZOR



Pohybové síly způsobené elektromagnetickými poli!

Elektromagnetická pole mohou působit silou na nezabezpečené kovové předměty!

V důsledku toho hrozí nebezpečí zranění například nástrojem uvedeným do nekontrolovaného pohybu atd.

- Odstraňte z pracovní oblasti volně ležící kovové předměty, resp. je dostatečně zajistěte proti samovolnému pohybu.

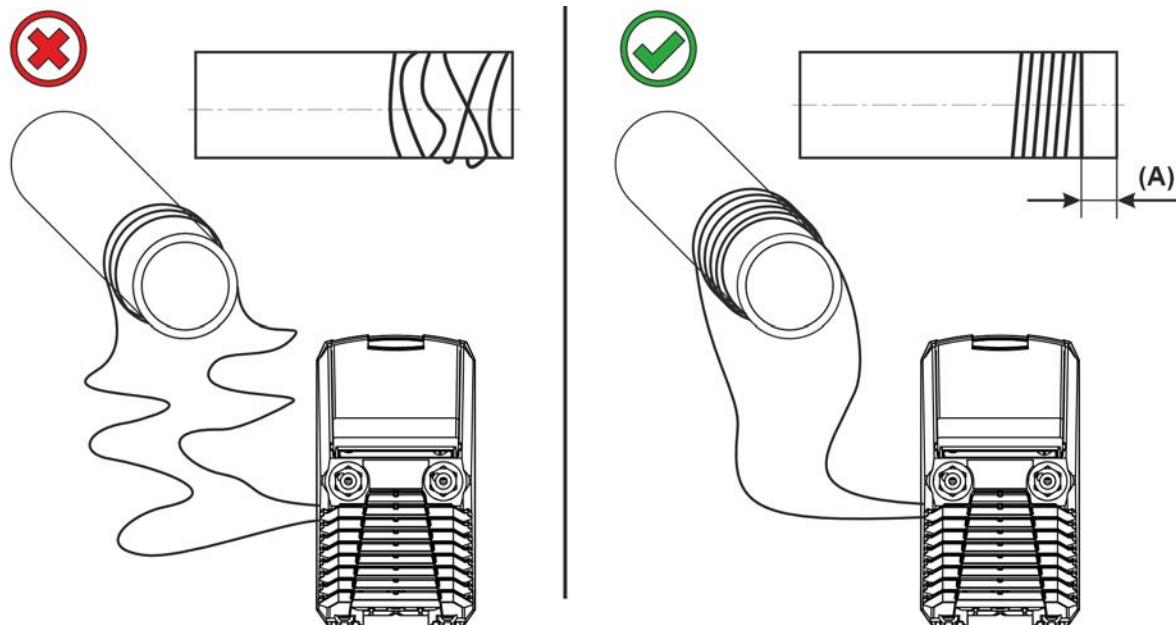
5.5.1 Popis procesu

Při procesu activgauss se stejnosměrným proudem o nastavitelné intenzitě vytváří vstříčné magnetické pole. Toto pole pak během svařovacího procesu působí proti magnetismu přítomnému v obrobku. Tím se zmenší vychýlení svařovací oblouku (jeho nestabilita), nerovnoměrné uvolňování kapek, rozstřík a nepravidelné napojování boků.

Při použití metody activgauss jsou kompenzována pouze magnetická pole s identickým vstříčným polem. Magnetické pole podél svarové mezery obvykle není stálé. To znamená, že v praxi by mělo být pole při zahájení svařování kompenzováno. Svářeč zahájí svařování. Začne-li být svařovací oblouk nestabilní, je třeba změřit magnetickou indukci a znovu ji kompenzovat, dokud nebude svařování kořene trubky ukončeno. Podle zkušeností musí být tento proces proveden po obvodu třikrát až čtyřikrát. Souběžně s pokrokem při svařování kořene trubky klesá přítomné magnetické pole k nule.

Předpokladem úspěšného a doložitelného odmagnetování obrobku je měření magnetické indukce v militesla (mT). To se provádí přístrojem na měření síly pole nebo magnetické indukce.

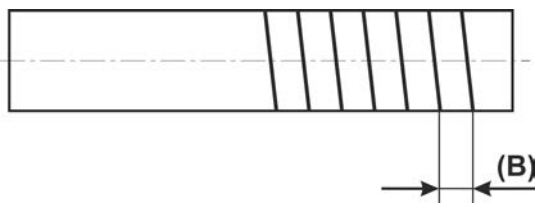
5.5.2 Pokyny k instalaci přívodů proudu



Obrázek 5-21

- Přívody proudu položte tak, aby těsně doléhaly a byly společně umístěny těsně kolem dílu.
- Čím větší je vzdálenost od úseku svařování (A), tím je třeba volit vyšší počet vinutí. V případě metody activgauss je možné jako alternativu nebo navíc zvýšit velikost demagnetizačního proudu.

Velké, resp. dlouhé obrobky



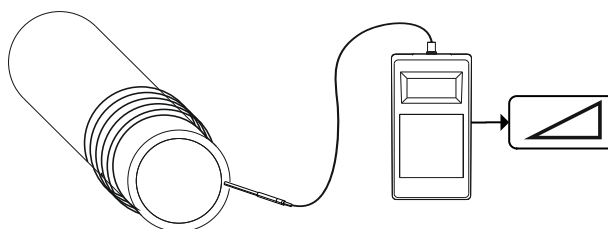
Obrázek 5-22

- Vedení proudu položte tak, aby těsně doléhalo a bylo položeno kolem dílu.
- Vedení proudu položte až k oblasti relevantní pro techniku svařování, jako např. k bokům svarové drážky.

Při velké potřebě místa pro elektrické kabely mohou být vinutí uložena i nad sebou. Toto řešení nemá na proces odmagnetování prakticky žádný vliv.

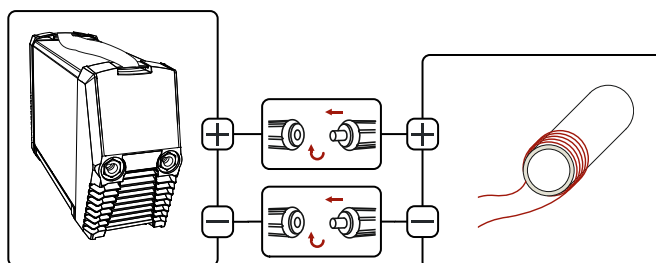
K dosažení požadovaného výsledku musí být se zvětšující se vzdáleností mezi jednotlivými vinutími (B) hodnota proudu upravena směrem nahoru.

5.5.3 Vytvoření vstřícného magnetického pole během svařování (activgauss)



Obrázek 5-23

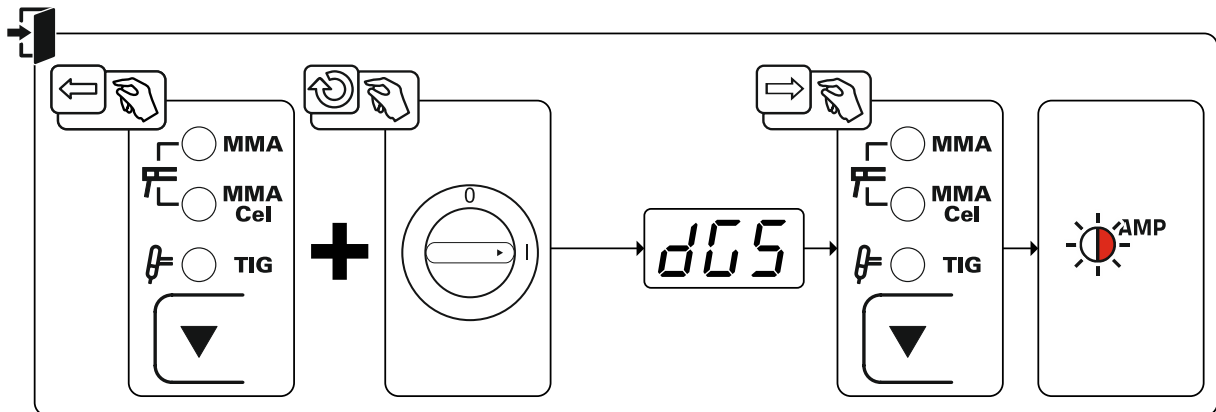
- Změřte magnetickou indukci.



Obrázek 5-24

- Kabely položte kolem dílu > viz kapitola 5.5.2.
- Připojte proudová vedení k proudovému zdroji (polarita je libovolná).

Proces musí být před použitím aktivován. Následným vypnutím a opětovným zapnutím proudového zdroje se systém přepne na svařovací proces, který byl aktivní předtím.



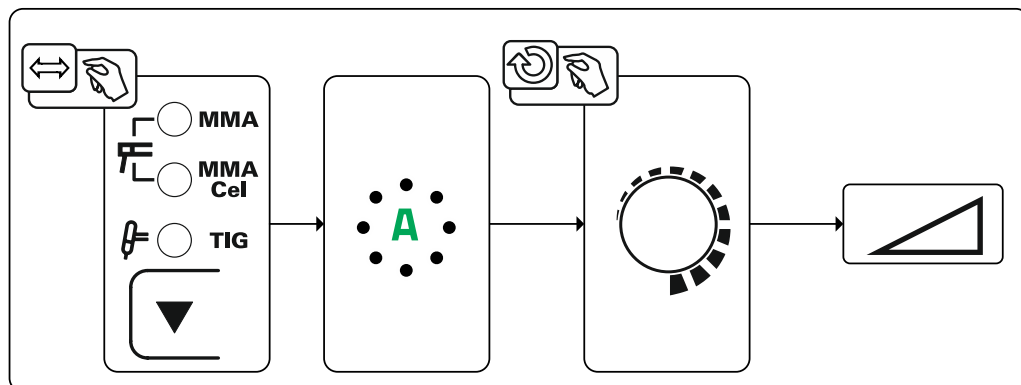
Obrázek 5-25

Indikace

Nastavení / Volba

d05

Proces odmagnetování je aktivní.

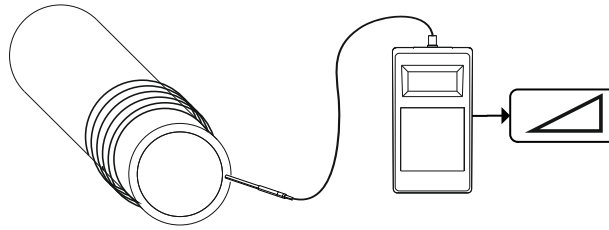


Obrázek 5-26

- Stiskněte tlačítko metody svařování / odmagnetování.
- Kontrolka "A" bliká.
- Měřičem intenzity pole zkontrolujte intenzitu pole u obrobku.
- Intenzitu proudu zvyšujte otočným ovladačem tak dlouho, dokud intenzita pole v dílu neklesne k nule.

Pokud by se intenzita pole v obrobku zvýšila:

- Vypněte activgauss.
- Přehozením kabelů změňte polaritu.
- Zapněte activgauss.
- Intenzitu proudu zvyšujte otočným ovladačem tak dlouho, dokud intenzita pole v obrobku neklesne k nule.



Obrázek 5-27

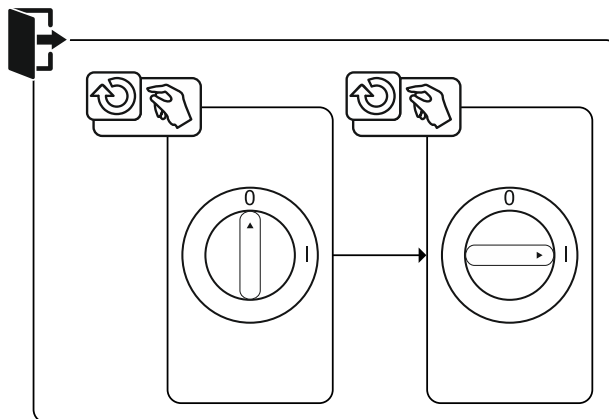
- Změřte magnetickou indukci.
- Porovnejte naměřenou magnetickou indukci s hodnotami v tabulce "Orientační hodnoty zbytkové indukce" > viz kapitola 11.2 pro příslušnou metodu svařování.

V případě příliš vysoké zbytkové intenzity pole může být proces odmagnetování libovolně často zopakován (s případně vyšším počtem vinutí).

5.5.3.1 Nucené vypínání

Proces odmagnetování se přeruší během 0,5 s, jestliže nebude protékat proud. V zobrazení se objeví hlášení \overline{brE} (přerušení). Zkontrolujte všechna spojení proudového okruhu a proces zopakujte.

5.5.4 Odstavení z provozu



Obrázek 5-28

- Vypněte přístroj hlavním vypínačem.
- Odstraňte všechna spojení.

5.6 Dálkový ovladač

Dálkové ovladače slouží ke vzdálené obsluze různých funkcí přístroje. Zpólová přípojka dálkového ovladače se nachází u řídicí jednotky přístroje > viz kapitola 4.3.

5.7 Omezení délky elektrického oblouku (USP)

Funkce omezení délky svařovacího oblouku \overline{USP} zastaví svařování při rozpoznání příliš vysokého napětí svařovacího oblouku (neobvykle velká vzdálenost mezi elektrodou a obrobkem). Funkce může být v závislosti na metodě přizpůsobena v příslušné nabídce Expert:

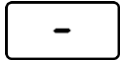
Svařování elektrodami > viz kapitola 5.3.7

Svařování WIG > viz kapitola 5.4.8

Omezení délky svařovacího oblouku nemůže být použito pro charakteristiky Cel (je-li k dispozici).

5.8 Režim úspory energie (Standby)

Režim úspory energie může být volitelně aktivován delším stiskem tlačítka > viz kapitola 4.3 nebo nastavitelným parametrem v nabídce konfigurace přístroje (režim úspory energie závislý na času $\overline{5bA}$) > viz kapitola 5.11.



Při aktivním režimu úspory energie bude na obou displejích přístroje zobrazen pouze střední příčný segment displeje.

Použitím libovolného ovládacího prvku (např. otočením otočného knoflíku) se deaktivuje funkce úspory energie a přístroj se znovu přepne do pohotovostního režimu ke svařování.

5.9 Zařízení na redukci napětí

Výhradně varianty přístrojů s dodatkem (VRD/SVRD/AUS/RU) jsou vybaveny zařízením ke snížení napětí (VRD). Slouží ke zvýšení bezpečnosti zejména v nebezpečném prostředí (jako např. výstavba lodí, stavba potrubí, hornictví).

Zařízení na redukci napětí je předepsáno v některých zemích a v mnoha vnitřních bezpečnostních předpisech pro zdroje svařovacího proudu.

Kontrolka VRD > viz kapitola 4.3 svítí, pokud správně funguje zařízení k snížení napětí a výstupní napětí je redukováno na hodnoty stanovené podle příslušné normy (technické údaje > viz kapitola 8).

5.10 Řízení přístupu

K zabezpečení proti neoprávněné nebo náhodné změně nastavení přístroje může být řídicí jednotka pro některé základní parametry zablokována. Blokování přístupu projeví takto:

- Parametry a jejich nastavení v nabídce konfigurace přístroje, v nabídce Expert a v průběhu funkcí lze pouze sledovat, ale nelze je měnit.
- Metoda svařování nemůže být přepnuta.

Parametry blokování přístupu se nastavují v nabídce konfigurace přístroje > viz kapitola 5.11.

Aktivace blokování přístupu

- Zadání přístupového kódu blokování přístupu: Zvolte parametr \overline{cod} a vyberte číselný kód (000–999).
- Aktivace blokování přístupu: Parametr \overline{loc} nastavte na aktivaci blokování přístupu \overline{on} .

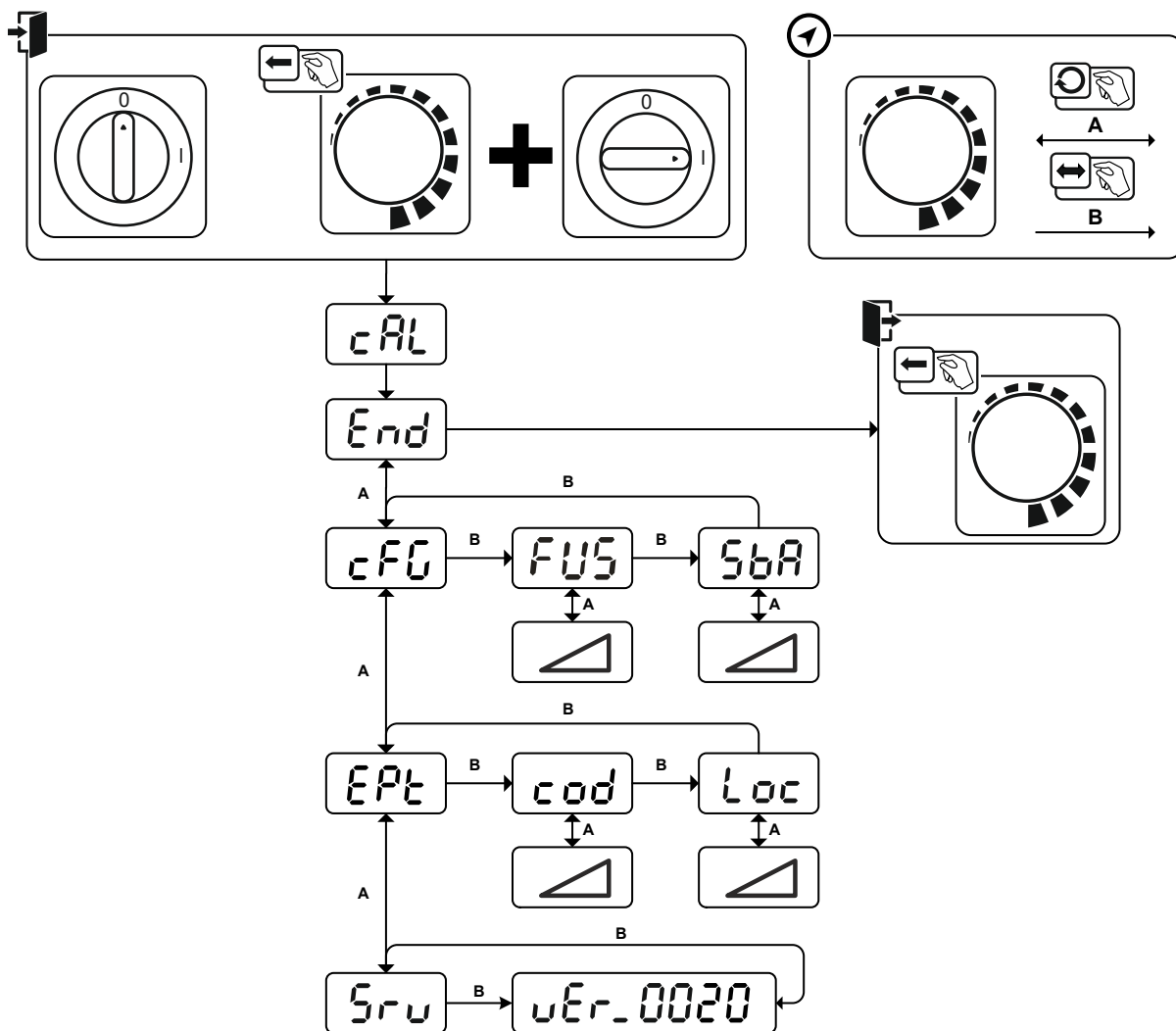
Aktivace blokování přístupu se zobrazuje kontrolkou „Blokování přístupu aktivní“ > viz kapitola 4.3.

Zrušení blokování přístupu

- Zadání přístupového kódu blokování přístupu: Zvolte parametr \overline{cod} a zvolte dříve nastavený číselný kód (000–999).
- Deaktivace blokování přístupu: Parametr \overline{loc} nastavte na deaktivaci blokování přístupu \overline{off} . Blokování přístupu lze také deaktivovat výlučně zadáním dříve zvoleného číselného kódu.

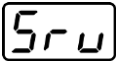
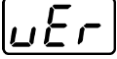
5.11 Konfigurační menu přístroje

V nabídce konfigurace přístroje se provádějí základní nastavení přístroje.



Obrázek 5-29

Indikace	Nastavení / Volba
	Kalibrace Po každém zapnutí se přístroj cca 2 s kalibruje.
	Opuštění menu Exit
	Konfigurace přístroje Nastavení funkcí přístroje a zobrazení parametrů
	Dynamické přizpůsobení výkonu > viz kapitola 7.4
	Funkce úspory energie v závislosti na době > viz kapitola 5.8 Doba nepoužívání do aktivace režimu úspory energie. Nastavení = vypnuté, popř. číselná hodnota 5 min – 60 min.
	Expertní menu
	Ovládání přístupu – přístupový kód Nastavení: 000 až 999 (z výroby 000)
	Ovládání přístupu > viz kapitola 5.10 ----- Funkce zapnutá ----- Funkce vypnutá (z výroby)

Indikace	Nastavení / Volba
	Servisní menu Změny v servisním menu by měly být prováděny jen po domluvě s autorizovaným servisním personálem!
	Verze softwaru řízení přístroje Zobrazení verze

6 Údržba, péče a likvidace

6.1 Všeobecně

NEBEZPEČÍ



Nebezpečí poranění elektrickým napětím po vypnutí!

Práce na otevřeném přístroji mohou vést ke zraněním s následkem smrti!

Během provozu se v přístroji nabíjejí kondenzátory elektrickým napětím. Toto napětí zde přetrvává až do 4 minut po vytažení síťové zástrčky.

1. Vypněte přístroj.
2. Vytáhněte síťovou zástrčku.
3. Vyčkejte alespoň 4 minuty, než se vybijí kondenzátory!

VÝSTRAHA



Neodborná údržba, kontrola a opravy!

Údržbu, kontroly a opravy výrobku směji provádět pouze způsobilé osoby (oprávněný personál). Způsobilou osobou je ten, kdo na základě svého vzdělání, znalostí a zkušenosti je při kontrole zdroje svařovacího proudu schopen identifikovat existující ohrožení a možné následné škody a učinit nutná bezpečnostní opatření.

- Dodržujte předpisy pro údržbu > viz kapitola 6.2.
- Není-li některá z níže uvedených kontrol splněna, smí být přístroj uveden opět do provozu teprve po opravě a nové zkoušce.

Opravy a údržbové práce smí provádět pouze vyškolený autorizovaný odborný personál, v opačném případě zaniká nárok na záruku. Ve všech servisních záležitostech se obraťte zásadně na vašeho odborného prodejce, dodavatele přístroje. Zpětné dodávky v záručních případech lze provádět pouze prostřednictvím Vašeho odborného prodejce. Při výměně dílu používejte pouze originální náhradní díly. V objednávce náhradních dílů udejte typ přístroje, sériové číslo a artiklové číslo přístroje, typové označení a artiklové číslo náhradního dílu.

Tento přístroj nevyžaduje za uvedených okolních podmínek a běžných pracovních podmínek žádnou náročnější údržbu a vyžaduje minimální péči.

Kvůli znečištěnému přístroji se sníží životnost a dovolené zatížení. Intervaly čištění se rozhodující měrou řídí okolními podmínkami a s tím spojeným znečištěním přístroje (minimálně ale jednou za půl roku).

6.1.1 Čištění

- Vnější plochy vyčistěte vlhkou utěrkou (nepoužívejte agresivní čisticí prostředky).
- Větrací kanál a event. lamely chladiče přístroje vyfoukejte stlačeným vzduchem neobsahujícím olej a vodu. Stlačený vzduch může přetočit ventilátor přístroje, a tím jej zničit. Ventilátor přístroje neofukujte přímo a event. jej mechanicky zablokujte.
- Zkontrolujte znečištění chladicí kapaliny a event. ji vyměňte.

6.1.2 Lapač nečistot

Při použití filtru nečistot je snížen průchod chladicího vzduchu a tím se i zkracuje dovolená doba zatížení přístroje. Dovolené časové zatížení klesá s přibývajícím znečištěním filtru. Filtr na nečistoty se musí pravidelně demontovat a očistit vyfoukáním stlačeným vzduchem (v závislosti na výskytu nečistot).

6.2 Údržbové práce, intervaly

6.2.1 Denní údržba

Vizuální kontrola

- Síťový přívod a jeho odlehčení tahu
- Zajišťovací prvky lahví na plyn
- Překontrolujte vnější poškození svazku hadic a přípojek proudu a případně je vyměňte nebo je nechejte opravit odborným personálem!
- Hadice na plyn a jejich spínací zařízení (magnetický ventil)
- Je třeba zkontrolovat rukou pevné usazení přípojek a opotřebitelných dílů a případně je dotáhnout.
- Zkontrolujte řádné upevnění cívky s drátem.
- Transportní válečky a jejich zajišťovací prvky
- Přepavní prvky (pás, jeřábová oka, držadlo)
- Ostatní, všeobecný stav

Funkční zkouška

- Ovládací, signalizační, ochranná a regulační zařízení (Funkční zkouška)
- Vedení svařovacího proudu (zkontrolujte pevnost a zajištění usazení)
- Hadice na plyn a jejich spínací zařízení (magnetický ventil)
- Zajišťovací prvky lahví na plyn
- Zkontrolujte řádné upevnění cívky s drátem.
- Je třeba zkontrolovat řádné usazení šroubových a zástrčkových spojení přípojek a opotřebitelných dílů a případně je dotáhnout.
- Odstraňte ulpívající rozstřík po svařování.
- Pravidelně čistěte kladky k posuvu drátu (závisí na míře znečištění).

6.2.2 Měsíční údržba

Vizuální kontrola

- škody na plášti (čelní, zadní a boční stěny)
- Transportní válečky a jejich zajišťovací prvky
- Přepavní prvky (pás, jeřábová oka, držadlo)
- Zkontrolujte, zda nejsou hadice s chladicím prostředkem a jejich přípojky znečištěny

Funkční zkouška

- Volicí spínač, ovládací přístroje, zařízení nouzového vypínání zařízení k snížení napětí signální žárovky a kontrolky
- Kontrola pevného usazení vodicích prvků drátu (uložení podávací kladky drátu, vstupní vsuvka, vodicí trubka drátu). Doporučuje se výměna uložení podávací kladky drátu (eFeed) po 2 000 hodinách provozu, viz Opotřebitelné součásti).
- Zkontrolujte, zda nejsou hadice s chladicím prostředkem a jejich přípojky znečištěny
- Zkontrolujte a vyčistěte svařovací hořák. Z důvodu usazenin v hořáku mohou vznikat zkratky, které negativně ovlivňují výsledek svařování a mohou vést k poškození hořáku!

6.2.3 Každoroční zkouška (inspekce a zkouška za provozu)

Je nezbytné provádět opakované kontroly podle normy IEC 60974-4 „Opakované kontroly a zkoušky“. Kromě zde uvedených předpisů k provedení kontroly je nutné dodržet legislativní nařízení nebo předpisy příslušné země.

Další informace jsou uvedeny v příložené brožuře „Warranty registration“ a v našich informacích týkajících se záruky, údržby a kontroly na adrese www.ewm-group.com!

6.3 Odborná likvidace přístroje



Řádná likvidace!

Přístroj obsahuje cenné suroviny, které by měly být recyklovány, a elektronické součásti, které je třeba zlikvidovat.

- Nelikvidujte s komunálním odpadem!
- Při likvidaci dodržujte úřední předpisy!
- Vysloužilé elektrické a elektronické přístroje se podle evropských nařízení (směrnice 2012/19/EU o odpadních elektrických a elektronických zařízeních) nesmí dále odstraňovat do netříděného domácího odpadu. Musí se sbírat odděleně. Symbol popelnice na kolech poukazuje na nezbytnost odděleného sběru.
Tento přístroj musí být předán k likvidaci resp. recyklaci do k tomu určených systémů odděleného sběru.

V Německu jste zavázáni zákonem (Zákon o uvádění elektrických a elektronických zařízení na trh, o zpětném odběru elektrozařízení, ekologickém zpracování a využívání elektroodpadu (Zákon o el. zařízení)), odevzdat vysloužilý přístroj do sběru odděleného od netříděného domácího odpadu.

Veřejnoprávní provozovatelé sběren odpadu (obce) zřídili za tímto účelem sběrnou, kde je možné bezplatně odevzdat vysloužilé přístroje z domácností.

Za vymazání osobních údajů odpovídá koncový uživatel.

Před likvidací zařízení je nutné vyjmout lampy, baterie nebo akumulátory a zlikvidovat je odděleně. Typ baterie nebo dobíjecí baterie a její složení je vyznačeno nahoře (typ CR2032 nebo SR44). Následující produkty-EWM mohou obsahovat baterie nebo akumulátory:

- Svářečské helmy
Baterie nebo akumulátory lze z LED-kazety snadno vyjmout.
- Ovládání zařízení
Baterie nebo akumulátory jsou umístěny na zadní straně v příslušných zdířkách na desce plošných spojů a lze je snadno vyjmout. Ovládací prvky lze demontovat běžnými nástroji.

Informace ohledně návratu nebo sběru starých přístrojů obdržíte od příslušné městské nebo obecní správy. Mimo to je možný zpětný odběr elektrozařízení odbytovými partnery-EWM po celé Evropě.



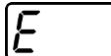
Další informace k tématu Zákona o el. zařízení naleznete na našich webových stránkách na adrese: <https://www.ewm-group.com/de/nachhaltigkeit.html>.

7 Odstraňování poruch

Všechny výrobky podléhají přísným kontrolám ve výrobě a po ukončení výroby. Pokud by přesto něco nefungovalo, přezkoušejte výrobek podle následujícího seznamu. Nepovede-li žádné doporučení k odstranění závady výrobku, informujte autorizovaného obchodníka.

7.1 Hlášení chyb (proudový zdroj)

Hlášení o poruše se podle možností displeje přístroje zobrazí takto:

Typ zobrazení – řídicí jednotka přístroje	Zobrazení
Grafický displej	
Dvě 7-segmentová zobrazení	
Jedno 7-segmentové zobrazení	

Možná příčina poruchy je signalizována příslušným číslem poruchy (viz tabulku). V případě poruchy se vypne výkonová jednotka.

Zobrazování možných čísel chyb závisí na přístrojové řadě a jejím provedení!

- Poruchy zařízení evidujte a dle potřeby je oznamujte servisnímu personálu.
- Vyskytne-li se více chyb, jsou tyto zobrazovány za sebou.

Chybové hlášení	Možná příčina	Odstranění
E 0	V případě chyby se vyřadí spouštěcí signál	Nestlačujte tlačítko hořáku, resp. patkového dálkového ovladače
E 4	Chyba teploty	Nechejte přístroj vychladnout
E 5	Síťové přepětí	Vypněte přístroj a přezkoušejte síťové napětí
E 6	Síťové podpětí	
E 7	Chyba elektroniky	Přístroj vypněte a znovu zapněte. Pokud závada přetrvává, obraťte se na servis.
E 9	Sekundární přepětí	
E12	Chyba redukce napětí (VRD)	
E13	Chyba elektroniky	
E14	Chyba při porovnání proudu a evidence	Vypněte přístroj, odložte izolovaně držák elektrody a přístroj opět zapněte. Pokud závada přetrvává, obraťte se na servis.
E15	Chyba některého z napájecích napětí elektroniky	Přístroj vypněte a znovu zapněte. Pokud závada přetrvává, obraťte se na servis.
E23	Chyba teploty	Nechejte přístroj vychladnout
E32	Chyba elektroniky	Přístroj vypněte a znovu zapněte. Pokud závada přetrvává, obraťte se na servis.
E33	Chyba při porovnání napětí a evidence	Vypněte přístroj, odložte izolovaně držák elektrody a přístroj opět zapněte. Pokud závada přetrvává, obraťte se na servis.
E34	Chyba elektroniky	Přístroj vypněte a znovu zapněte. Pokud závada přetrvává, obraťte se na servis.
E37	Chyba teploty	Nechejte přístroj vychladnout
E40	Chyba motoru	Zkontrolujte pohon posuvu drátu, přístroj vypněte a znovu zapněte, pokud závada přetrvává, obraťte se na servis.

Chybové hlášení	Možná příčina	Odstranění
E51	Zkrat zemnicího vodiče (chyba PE)	Spojení mezi svařovacím drátem a pouzdem zařízení
E55	Výpadek některé síťové fáze	Vypněte přístroj a přezkoušejte síťové napětí
E58	Zkrat v obvodu svařovacího proudu	Přístroj vypněte a zkontrolujte správnou instalaci vedení svařovacího proudu, např.: Držák elektrody odkládat izolovaný. Odpojit elektrické vedení odmagnetizování.

7.2 Kontrolní seznam pro odstranění chyb

Základní podmínkou pro bezvadnou funkci je přístrojové vybavení vhodné pro použitý materiál a procesní plyn!

Legenda	Symbol	Popis
	↗	Chyba / Příčina
	✘	Náprava

Svítil kontrolka přehřívání

- ↗ Nadměrná teplota, svařečka
- ✘ Nechejte zapnutý přístroj vychladnout

Poruchy funkce

- ↗ Všechny kontrolky ovládání přístroje po zapnutí svítí
- ↗ Po zapnutí nesvítil žádné kontrolky ovládání přístroje
- ↗ Žádný svařovací výkon
 - ✘ Výpadek fáze > překontrolovat připojení na síť (pojistky)
- ↗ Problémy se spojením
 - ✘ Připojte řídicí vedení, popř. přezkoušejte správnost instalace.
- ↗ Uvolněná spojení svařovacího proudu
 - ✘ Dotáhněte připojení proudu k hořáku a/nebo k obrobku
 - ✘ Proudovou trysku řádně utáhněte

7.3 Verze softwaru řídicí jednotky přístroje

Dotaz na stavy softwaru slouží výhradně k informaci pro autorizovaný servisní personál a může být dotazován v nabídce konfigurace přístroje > viz kapitola 5.11!

7.4 Dynamické přizpůsobení výkonu

Předpokladem je řádné provedení jištění el. vedení.

Dodržujte údaje k jištění el. vedení > viz kapitola 8!

S touto funkcí může být přístroj přizpůsoben pojistce síťového napájení ze strany stavby. Tím může být potlačeno trvalé vybavování síťové pojistky. Maximální příkon přístroje se omezí vzorovou hodnotou pro stávající síťovou pojistku (je možných několik stupňů).

Hodnota může být předvolena v nabídce konfigurace přístroje > viz kapitola 5.11 parametrem FUS .

Vybraná hodnota se po zapnutí přístroje zobrazí na 2 vteřiny na displeji v indikaci přístroje ERL .

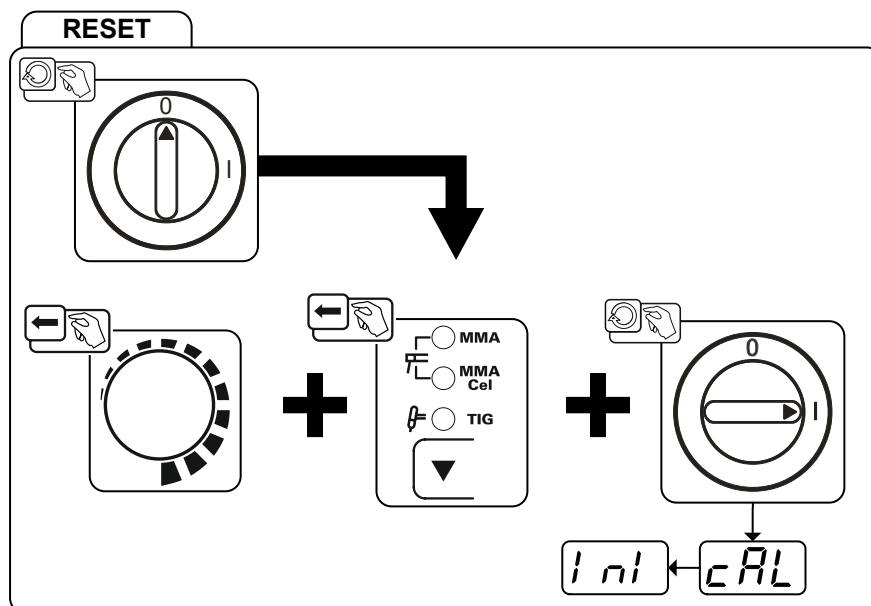
Funkce nastaví svařovací výkon automaticky na podkritickou hodnotu příslušné síťové pojistky.



Při použití síťové pojistky 20 A musí být vhodná síťová zástrčka připojena kvalifikovaným elektrikářem.

7.5 Reset svařovacích parametrů na původní nastavení z výroby

Všechny specifické, uživatelem uložené, parametry svařování jsou nahrazeny výrobním nastavením.







Obrázek 7-1

Indikace	Nastavení / Volba
	Kalibrace Po každém zapnutí se přístroj cca 2 s kalibruje.
	Inicializace Stisknete tlačítko a podržte, dokud se nezobrazí hlášení .

8 Technická data

Provozní údaje a záruka pouze ve spojení s originálními náhradními a opotřebitelnými díly!

8.1 Pico 160 cel puls

	Ruční svařování elektrodou	WIG
Svařovací proud (I_2)	5 A až 150 A	5 A až 160 A
svařovací napětí podle normy (U_2)	20,2 V až 26,0 V	10,2 V až 16,4 V
Dovolené zatížení ED při 40° C ^[1]		
30 %	150 A	160 A
60 %	120 A	
100 %	110 A	
Síťové napětí (Tolerance) / Frekvence	1 x 230 V (-40 % až +15 %) / 50/60 Hz	
Síťová pojistka ^[2]	1 x 20 A	
Primární trvalý proud (100 %)	1 x 20 A	1 x 11 A
Napětí naprázdno (U_0)	94 V	
Napětí naprázdno (U_r) VRD AUS	33 V	12 V
Napětí naprázdno (U_r) VRD RU	12 V	12 V
maks. Příkon (S_1)	7,3 kVA	4,9 kVA
výkon generátoru (Tavsy.)	9,9 kVA	6,6 kVA
Maximální impedance sítě (@PCC)	xxx mOhm ^[3]	
Cos Phi / Účinnost	0,99 / 83 %	
Třída ochrany / Třída přepětí	I / III	
Stupeň znečištění	3	
Třída izolace / Druh krytí	H / IP 23	
Proudový chránič	Typ B (doporučeno)	
Hladina hluku ^[4]	<70 dB(A)	
Okolní teplota	-25 °C až +40 °C	
Chlazení přístroje / Chlazení hořáku	Větrák (AF) / Plyn	
Síťový přívod	H07RN-F3G2,5	
Vedení obrobku	16 mm ²	
Třída EMC	A	
Kontrolní značka	 /  /  / 	
Uplatněné normy	viz prohlášení o shodě (dokumenty k přístroji)	
Rozměry	370 x 129 x 236 mm / 14.6 x 5.1 x 9.3 palce	
Hmotnost	4,9 kg / 10.8 lb	

^[1] Zatěžovací cyklus: 10 min (60 % ED = 6 min svařování, 4 min pauza)

^[2] Doporučeny jsou tavné pojistky DIAZED xxA gG. Při použití pojistkových automatů aplikujte ty, které mají vypínací charakteristiku „C“!

^[3] Toto svařovací zařízení nesplňuje požadavky normy IEC 61000-3-12. Jste-li připojeni k veřejnému nízkonapěťovému systému, je v odpovědnosti zřizovatele nebo uživatele svařovacího zařízení, aby zajistil, že svařovací zařízení může být připojeno po domluvě s provozovatelem napájecí sítě.

^[4] Hladina hluku při chodu naprázdno a v provozu při normovaném zatížení podle IEC 60974-1 v maximálním pracovním bodu.

9 Příslušenství

9.1 Držák elektrody

Typ	Označení	Artikl. Nr.
EH 16mm ² Ø13 mm 170A/60% 4m	Držák elektrody s kabelem	094-005800-00000

9.2 Zemnicí kabel

Typ	Označení	Artikl. Nr.
WK16mm ² 170A/60% 4m/K	Zemnicí kabel	094-005801-00000

9.3 Svařovací hořák

Typ	Označení	Artikl. Nr.
TIG 26 GDV 4m	Svařovací hořák WIG, otočný plynový ventil, chlazený plynem, decentralizovaný	094-511621-00100
TIG 26 GDV 8m	Svařovací hořák WIG, otočný plynový ventil, chlazený plynem, decentralizovaný	094-511621-00108

9.3.1 Zásobení ochranným plynem

Typ	Označení	Artikl. Nr.
Proreg Ar/CO2 230bar 15l D	Redukční ventil na tlakové lahvi, manometr	394-008488-10015
Proreg Ar/CO2 230bar 30l D	Redukční ventil s manometrem	394-008488-10030
Mod. 842 Ar/CO2 230bar 15l	Redukční ventil s manometrem	394-002910-00015
GH 2X1/4" 2M	Plynová hadice	094-000010-00001
GH 2x1/4" 3m	Plynová hadice	094-000010-00003
GH 2X1/4" 5m	Plynová hadice	094-000010-00005
GH 2X1/4" 10 m	Plynová hadice	094-000010-00011
GH 2X1/4" 15m	Plynová hadice	094-000010-00015

9.4 Opce

Typ	Označení	Artikl. Nr.
ON Filter Pico160	Volitelné dodatečné vybavení vstupu vzduchu filtrem na nečistoty	092-003206-00000
ON Handle Pico 160	Volitelné dodatečné vybavení rukojetí	092-003205-00000
ON TG	Nosný řemen	092-004310-00000

9.5 Dálkový ovladač a příslušenství

Typ	Označení	Artikl. Nr.
RG13	Dálkový ovladač	090-008113-00000

9.6 Všeobecné příslušenství

Typ	Označení	Artikl. Nr.
SKGS 16A 250V CEE7/7, DIN 49440/441	Zástrčka s ochranným kontaktem, celopryžová	094-001756-00000
ADAP CEE16/SCHUKO	Uzemněná spojka/zástrčka CEE16A	092-000812-00000

9.7 Odmagnetování

Typ	Označení	Artikl. Nr.
Set LC 35 mm ²	Sada: Dva 5 m silové kabely 35 mm ² a jeden 20 m silový kabel 35 mm ² pro odmagnetování.	092-002921-00000

10 Servisní podklady

⚠ VÝSTRAHA



Neodborné opravy a modifikace jsou zakázány!

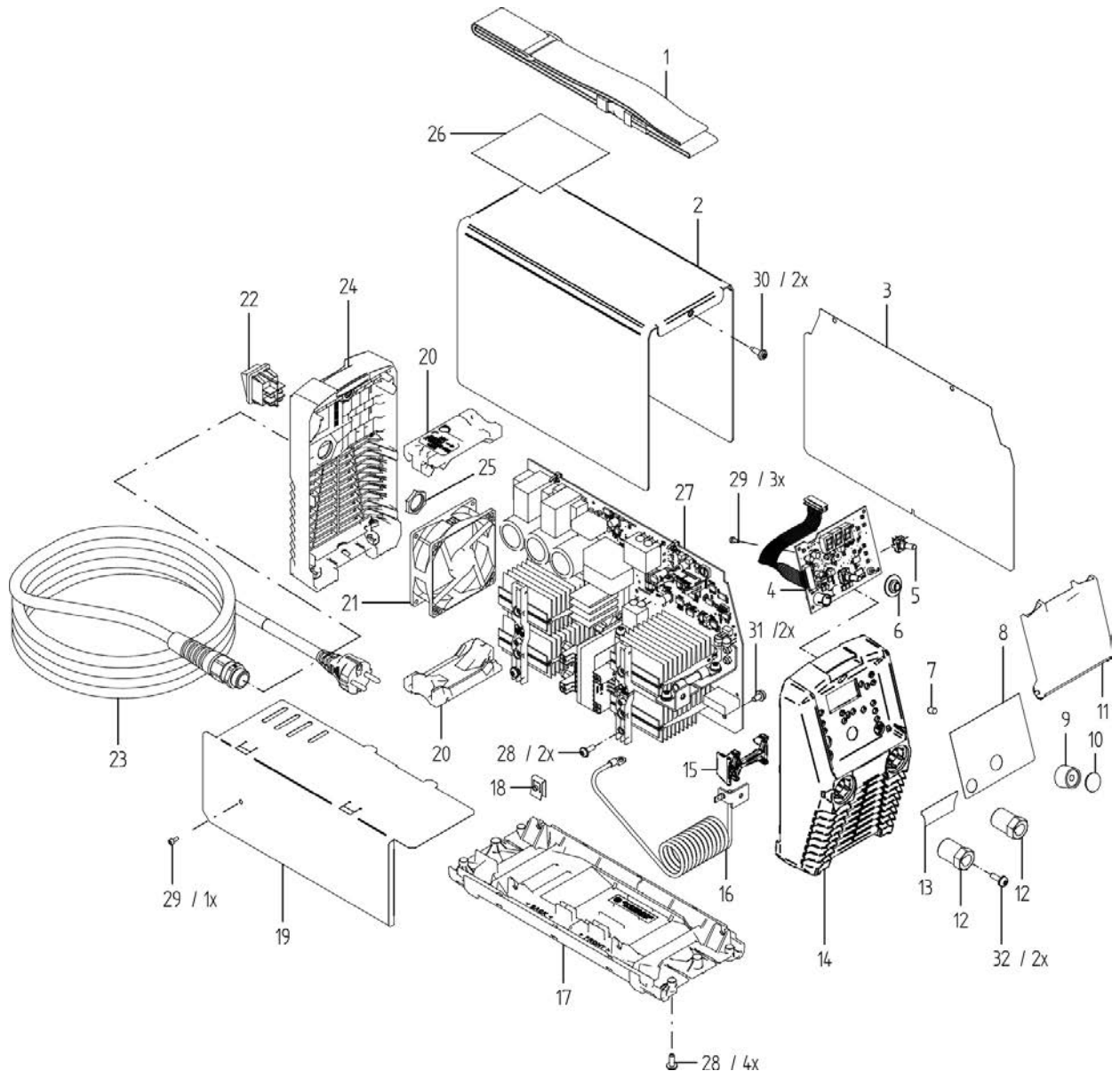
Aby se zabránilo úrazům osob a poškození přístroje, smí být přístroj opravován a modifikován pouze způsobilými osobami (oprávněným personálem)!

Při neoprávněných zásazích zaniká záruka!

- Případnou opravou pověřte způsobilé osoby (oprávněný servisní personál)!

10.1 Náhradní a opotřebitelné díly

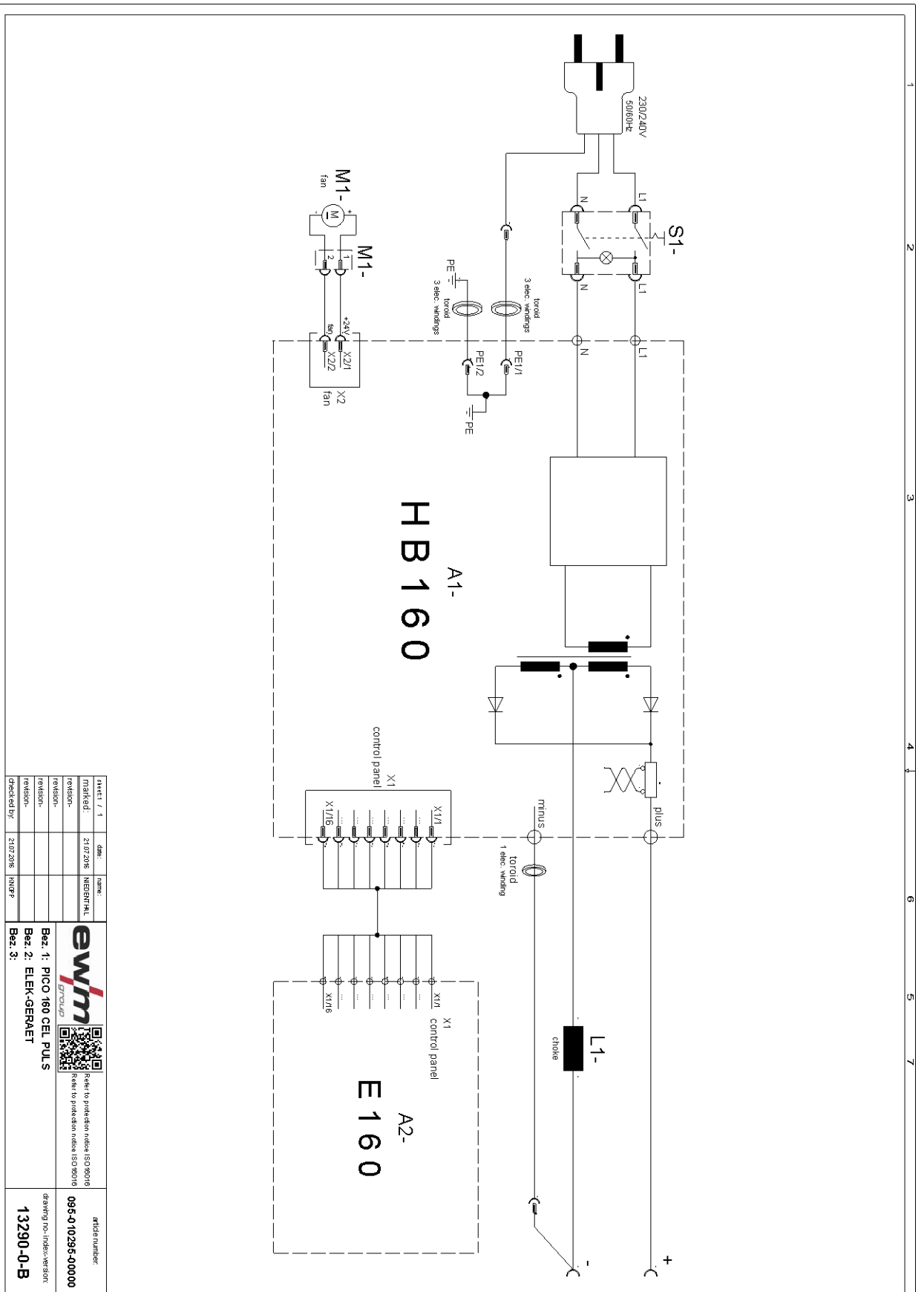
Náhradní díly je možné získat u oprávněných smluvních prodejců.



Obrázek 10-1

Poz.	Objednací číslo	Název	Typ
1	094-015236-E0501	Nosný řemen	TG3-E
2	094-021818-E0501	Skříňový plech	BH276,5X201,5X124,2
3	094-021826-00000	Izolační papír	IP
4	040-001090-E0000	Konstrukční skupina ovládací panel s rotačním snímačem	E160
5	044-004185-10015	Rotační snímač	30POS/1,5NCM
6	094-019308-00000	Plastová izolace pro rotační snímač	KID/D23X7,3
7	094-021994-00000	Světlovod	LL8X6
8	094-021794-00502	Lepící folie	KLF-E 1.05
9	074-000315-00000	Otočný knoflík	KNOB 23MM
10	094-015043-00001	Kryt otočného knoflíku	KNOB COVER 23MM
11	094-021514-00000	Odnímatelný kryt	KKS
12	094-021511-00001	Zdíčka svařovacího proudu	EB/35-50QMM
13	094-021795-00502	Lepící folie	LOGO/PLUS/MINUS
14	094-021477-00001	Skříň, přední strana	KFG
15	094-022172-00002	Distanční prvek	KA57,3X33,5X17,5
16	092-003193-00002	Tlumivka	WD
17	094-021509-00000	Skříň, spodní strana	KBG
18	094-014311-00000	Matice pro plech	M5/21X15X6
19	094-021508-00000	Izolační papír	IPL
20	094-015248-00001	Pěna, uchycení ventilátoru	S95X48X23
21	092-019418-00000	Ventilátor	92X92X32
22	094-008045-10000	Síťový vypínač	WS 250V/20A 2POLE
23	092-003003-00001	Síťový kabel	3X2.5QMM/3.5M SCHUKO
23a	094-020188-00032	Síťový kabel – Pico 160 VRD (AUS)	1PHASIG/2.5 3.5M BOC
24	094-021478-00000	Skříň, zadní strana	KRG
25	094-019537-00000	Šroubová matice	M20x1,5
26	094-021796-00500	Lepící folie	processes PICO CEL PULS
27	040-001084-E0000	Základní deska invertoru PCB	HB160
27a	040-001424-E0000	Základní deska invertoru PCB – Pico 160 VRD (AUS)	HB160 VRD
28	094-012942-00000	Šroub	M5X14/DELTA-PT-SCHRAUBE
29	094-010089-00000	Šroub, Torx	M3X8-DG-SCHRAUBE
30	094-015135-00000	Šroub	M5X16/KOMBITORX PLUS T25
31	094-021833-00000	Šroub	M5X10/DIN6900-5 Z9/8.8/VERZ.
32	094-022122-00000	Šroub s čokovitou hlavou	M5X16/DIN6900-5 Z9/8.8/VERZ.

10.2 Schéma zapojení



Obrázek 10-2

marked	date	name	article number
21.07.2016	21.07.2016	INDEPENDENT	095-010295-00000
revision-			
revision-			
revision-			
checked by:	21.07.2016	INDEPENDENT	13290-0-B



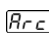
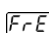
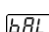
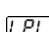
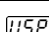
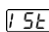
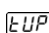
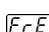
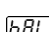
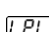
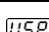
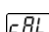
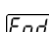
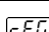
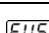
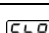
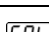
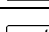
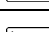
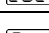
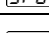
Bez 1: PICO 160 CEL PULS
Bez 2: ELEK-GERAET
Bez 3:

Refer to protection index (SPD) 06019
Refer to protection index (SPD) 06019

drawing no. index: version:

11 Dodatek

11.1 Přehled parametrů – rozsahy nastavení

Zobrazení svařovacích dat (třímístné)	Parametry/funkce	Rozsah nastavení			Jednotka
		Standardně (z výroby)	min.	max.	
MMA (MMA)					
	Hlavní proud (AMP)	100	5 - 150	A	
	Proud horkého startu (AMP%)	120	50 - 200	%	
	Doba horkého startu (sec)	0,5	0,1 - 20,0	s	
	Korekce Arcforce	0	-10 - 10		
	Kmitočet pulzování	1,2	0,2 - 500	Hz	
	Vyvážení pulzování	30	1 - 99	%	
	Pulzní proud	142	1 - 200	%	
	Omezení délky svařovacího oblouku	off	off - on		
WIG (TIG)					
	Hlavní proud AMP	100	5 - 160	A	
	Startovní proud	20	1 - 200	%	
	Doba náběhu proudu	1,0	0,0 - 20,0	s	
	Kmitočet pulzování	2,8	0,2 - 2000	Hz	
	Vyvážení pulzování	50	1 - 99	%	
	Pulzní proud	140	1 - 200	%	
	Omezení délky svařovacího oblouku	on	off - on		
Základní parametry (nezávisle na metodě)					
	Kalibrace				
	Opuštění nabídky				
	Konfigurace přístroje				
	Dynamické přizpůsobení výkonu	16	10 - 20	A	
	Funkce úspory energie v závislosti na době	off	5 - 60	min	
	Nabídka Expert				
	Ovládání přístupu – přístupový kód	000	000 - 999		
	Ovládání přístupu	off	off - on		
	Nabídka Servis				
	Režim úspory energie aktivní				

11.2 Orientační hodnoty magnetické indukce, svažitelnost

Svařování metodou WIG		Svařování metodou MSG	
Magnetická indukce	Svažitelnost	Magnetická indukce	Svažitelnost
<0,5 mT	velmi dobrá	<3 mT	velmi dobrá
0,5-1 mT	dobrá	3-4 mT	dobrá
1-2 mT	možná	4-6 mT	možná
2-5 mT	špatná	6-8 mT	špatná
>5 mT	nevhodná	>8 mT	nevhodná

11.3 Najít prodejce

Sales & service partners
www.ewm-group.com/en/specialist-dealers



"More than 400 EWM sales partners worldwide"